

# SONAI<sup>®</sup>

## Chopper - Genie, Genie 4

MAR-4071

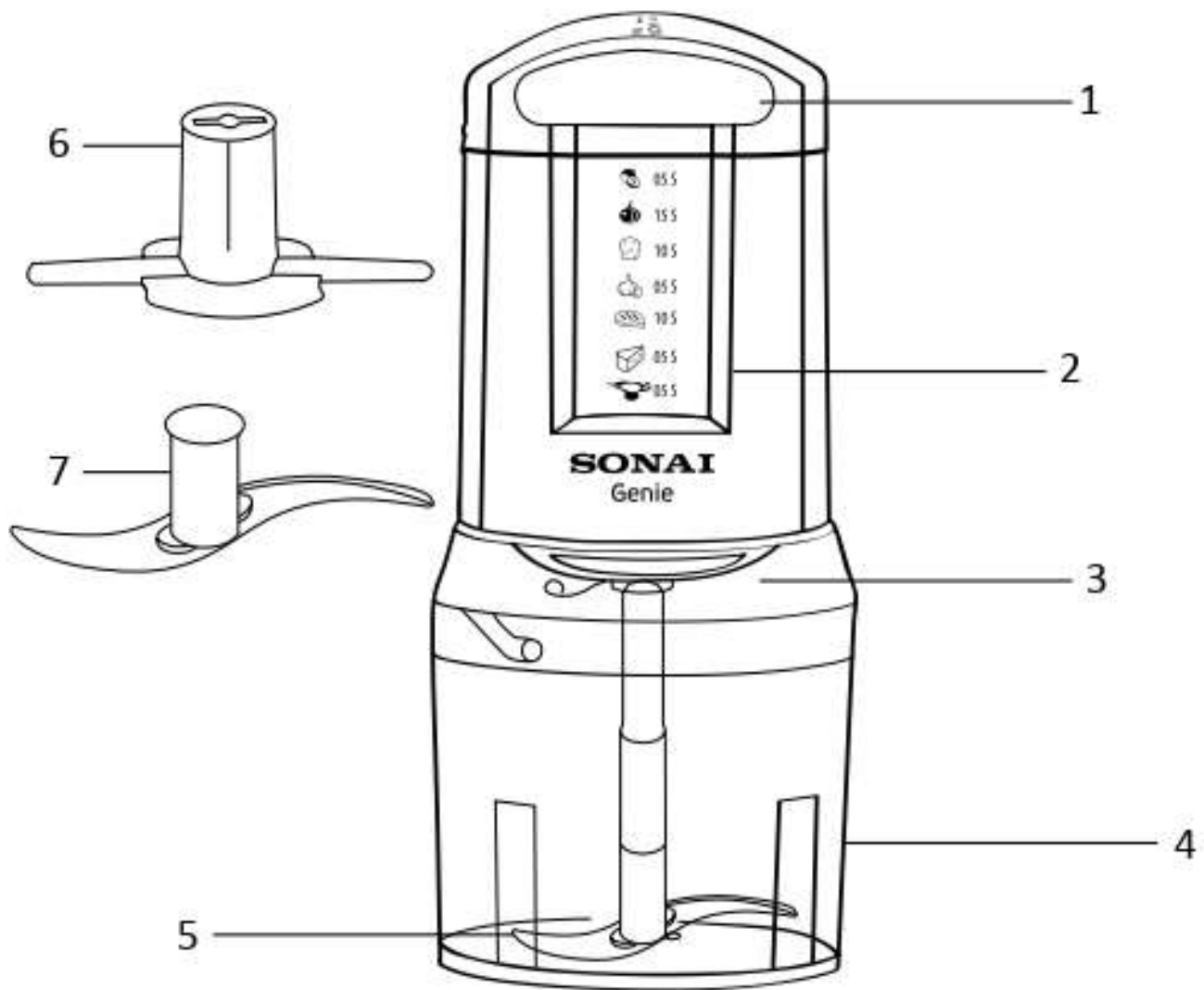
MAR-4074



### Instruction Manual



[www.sonaiworld.com](http://www.sonaiworld.com)



1	Start button (speed 1 and 2)	5	Blade
2	Motor Base	6	Milkshake accessory
3	Bowl cover	7	Upper Blade For Model (MAR-4074)
4	Graduated bowl		

### Save These Instructions

While using electrical appliances, in order to reduce the risk of fire, electric shock or injury to persons, basic safety precautions should be followed, including the following:

- Read all instructions carefully, even if you are familiar with the appliance.
- To protect against the risk of electric shock, DO NOT IMMERSSE the appliance, cord set or plug in water or other liquids.

- To clean, wipe the exterior with a damp cloth.
- Close supervision is necessary when any appliance is used near children. Never leave an appliance unattended when in use.
- If the supply cord is damaged, it must be replaced by the manufacturer or its service agent or a similarly qualified person in order to avoid a hazard.
- Switch off and remove the plug from the power outlet when not in use before assembling or disassembling parts, cleaning or carrying out any maintenance of the appliance. Never pull the cord while unplugging out from power outlet.
- Do not operate the appliance if it is damaged in any manner. Return the complete appliance to your nearest authorized service facility for examination, electrical repair, mechanical repair or adjustments to avoid any hazard.
- The use of attachments or accessories not recommended or sold by Sonai may result in fire, electric shock or personal injury.
- Do not let the cord hang over the edge of a table, counter, or touch hot surfaces.
- Avoid touching hot surfaces, use handles and knobs.
- Do not operate or place any part of this appliance on or near any hot surfaces (such as gas or electric burner or in a heated oven).
- Do not abuse the cord. Never carry the appliance by the cord or yank it to disconnect it from the outlet; instead, grasp the plug and pull to disconnect.
- When using an extension cord with your appliance, make sure the extension cord is correctly wired, and rated for its use.
- This product is intended for household use only.
- Do not attempt to repair the appliance yourself; instead, take it to your Authorized Service Centre for repair.
- Always leave sufficient space around the appliance for ventilation.
- Do not use the unit if you have wet hands or bare feet.
- Switch off the appliance before changing accessories or approaching parts which move in use.
- This appliance is not intended for use by persons (including

- children) with reduced physical, sensory or mental capabilities, or lack of experience and knowledge, unless they have been given supervision or instruction concerning use of the appliance by a person responsible for their safety.
- Children must be supervised to ensure that they do not play with the appliance.
  - Take care that the air fryer is connected to a separate circuit, without consumption of other powerful energy consumers such as electric water kettles and the like, because of its high performance. Do not use an extension cord for operating the deep fryer to avoid tripping hazards.
  - Do not place anything on top of the air fryer.
  - Do not cover the air inlets and air outlets when the air fryer is working.
  - Never use the air fryer without the basket / pan in place.
  - Keep all ingredients in the basket / pan to prevent any contact with the air fryer's heating elements. Do not overfill the basket.
  - During hot air frying, hot steam is released. Keep your hands and face at a safe distance from the steam and from the air outlets. When removing the pan from the air fryer after hot air frying, hot steam will escape, be careful!
  - Do not touch the inside of the hot air fryer during or immediately after use, it will be very hot. Always hold by the handle and use oven mitts.

### **Before the first use**

- Clean the bowl, the bowl cover, the blade, and the shaker accessory using warm water with dishwashing liquid. You may put them in the dishwasher.
- For the motor unit, use a damp cloth to wipe it Do not wash it in water or pass it under running water.
- Thoroughly clean the air fryer before first use, as indicated in the cleaning chapter.

## Using your appliance

1. Take the motor base (2) and the bowl cover (3) off and put the graduated bowl (4) onto a stable, dry, and clean working surface. Make sure the appliance is not connected to the power supply before you start.
2. Make sure the blade (5) is correctly positioned on the circle in the middle of the graduated bowl (4). Fill the graduated bowl (4) with the desired food to chop. Do not overfill the bowl (maximum: 0,5 liter). For best results, you must cut the food into smaller pieces.
3. Fit the bowl cover (3) in place. The appliance will not work if the bowl cover is not fitted correctly.
4. Place the motor base (2) onto the covered bowl and connect the appliance to a wall socket. You may then press the start button (1). Please note that a mild press will operate at speed 1 while a stronger press will operate at speed 2. To stop the operation, release the pressure off the start button and the appliance will stop.
5. In the case of wet or damp food, it is best to press it several times briefly to get the best results.
6. Always take the plug out of the socket before removing the motor base.
7. Take out the blade (5) before emptying the container. **Beware: the blade is very sharp and can cause serious injury. Kindly exercise caution when handling it.**

## Speeds

This mini-chopper operates as described above at 2 speeds. Depending on the type of food, you may choose to run on speed 1 or speed 2.

- For speed 1 (Low): gentle pressure.
- For speed 2 (High): firm pressure.

**NB: When mixing liquids. never exceed the level of 0.4 liters.  
This may cause some spilling.**

For your convenience, Sonai has prepared the below table to help you obtain the best results from your appliance. The weights and speeds are mere suggestions. You may choose to follow them or not, according to your own taste.

Ingredients	Max. Quantity	Max. Time	Recommended speed
Parsley	30 gm	10 Sec	1 or 2
Onions / Shallots	200 gm	In Pulses	1
Garlic	150 gm	5 Sec	1
Rusk's	20 gm	15 sec	1 or 2
Almond / Hazelnut Walnut / Gruyere	100 gm	15 Sec	2
Hard Boiled Egg	200 gm	10 Sec	2
Boiled Beef / Beef Steak	200 gm	15 sec	2
Light Pastries	0.4 L	30 sec	1 or 2
Cooked Soup	0.4 L	30 sec	2
Prunes / Dried Apricots	130 gm	9 sec	2

### **Using the shaker accessory for blending function**

- Fit the blade (5) on the spindle in the bowl (4).
- Take the milkshake accessory (6) and fit it on the blade (5), pour in the ingredients, and lock the bowl cover (3) in its place.
- Place the motor base (2) on the assembly and operate as previously instructed.

**NB: Remember to remove the milkshake accessory (6) to chop.  
Helpful Hints**

- The appliance has a safety contact, which prevents it from

turning ON if the lid or the motor base is not positioned correctly.

- The appliance is not suitable for chopping hard ingredients such as coffee beans, ice, or frozen food.
- Always insert the blade before filling in the food.
- If the blade turns heavily, or it doesn't reach its speed within few seconds, unplug the appliance and check whether there is any obstruction in the bowl and remove it. (you can take out part of the food from the bowl before continuing).
- Check whether the blade is positioned correctly and can move freely.
- If necessary, push the damp food back to the Middle of the bowl using a spoon or a similar object.

**Do not use your fingers under any circumstance.**

- Do not overfill the bowl.
- Do not let the appliance run on empty.

**Cleaning and Maintenance**

- The motor must not be immersed in water or any other liquid. Wipe it with a slightly damp cloth, if necessary. You could use a little washing liquid. Never use any abrasive cleaning agents or a sponge with a rough surface for cleaning.
- Wash the bowl, the bowl cover, the blade, and the milkshake accessory in warm water with a little washing liquid. You may wash them in the dishwasher.  
Leave the parts to dry completely, before assembling the appliance again.
- Due to the processing of hard food, the container may become dull or discolored over the course of time. This is normal and does not interfere with its functionality.
- When washing the accessories in the dishwasher, please choose the lowest program/ the lowest temperature.
- When washing the accessories using hot water, you will expose them to be damaged.

## Troubleshooting

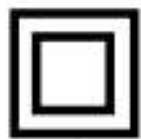
If your appliance is not working, check that:

- It is correctly plugged into the wall socket.
- The attachments are inserted correctly.
- The blade is well-fitted in place.
- The bowl cover is fitted correctly and the motor base fits well on the assembly.

## Warning!

- Be careful when cleaning the blades; they are sharp.
- Wash the blades by hand, rinse with clean water and dry thoroughly.

## Electrical Safety



This tool is double insulated, no earth wire is required. Always check that the power supply corresponds to the voltage on the rating plate.



To avoid the risk of electric shock, do not immerse the cord, plug or motor unit in water or other liquid.

## Protecting the environment



This marking indicates that this product should not be disposed with other household wastes throughout the EU. To prevent possible harm to the environment or human health from uncontrolled waste disposal, recycle it responsibly to promote the sustainable reuse of material resources. To return your used device, please use the return and collection systems or contact the retailer where the product was purchased. They can take this product for environment safe recycling.

## استكشاف الاخطاء و إصلاحها:

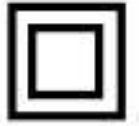
- إذا كان جهازك لا يعمل، تأكد من أن:
  - تم توصيله بالتيار الكهربائي.
  - تم تركيب الملحقات بشكل صحيح.
  - تم وضع سكين التقطيع فى مكانها الصحيح.
  - تم تركيب غطاء الوعاء بشكل صحيح وتم وضع كتلة المحرك فوق الوعاء المغطى فى وضعهما الصحيح.

## تحذير!

- يرجى توخى الحذر عند تنظيف الشفرات نظرا لأنها حادة.
- أغسل الشفرات يدويا ثم اشطفها بماء نظيف وجفها جيدا.

## السلامة الكهربائية

- التأكد من توافق محول الكهرباء مع الجهد الكهربائى للجهاز فى لوحة البيان.
- تجنب غمر السلك أو القابس فى أى سوائل لتجنب خطر الصدمة الكهربائية.



## حماية البيئة

- تشير هذه العلامة إلى ضرورة عدم التخلص من المنتج بعد تلفه بالطرق العادية للتخلص من النفايات المنزلية فى دول الإتحاد الأوروبى، لمنع حدوث أى أضرار محتملة تؤثر سلبا على البيئة أو صحة الإنسان نتيجة لإتباع طرق التخلص من المخلفات بصورة غير منضبطة أو إعادة تدويرها بشكل يسمح بإعادة إستخدامها بصورة مستمرة. لكى يتسنى لك إعادة المنتج بعد إستخدامه، يرجى إتباع أنظمة الإعادة والتجميع أو الإتصال بتاجر التجزئة الذى اشترىته منه المنتج حيث يمكنه تدويره بطريقة آمنة على البيئة.



- هذا الجهاز غير مناسب لفرم المكونات الصلبة مثل حبوب القهوة، الثلج أو الطعام المجمد.
- دائماً ضع السكين أولاً فى الوعاء قبل ملئه بالطعام.
- إذا كانت السكين تدور بثقل، أو إذا كانت السكين لا تصل إلى سرعتها الكاملة فى ثوان قليلة، افصل الجهاز عن الكهرباء وتحقق ما إذا كان هناك إعاقة فى الوعاء. (يمكنك اخراج جزء من الطعام قبل الاستمرار).
- تأكد من وضع السكين بشكل صحيح.
- ادفع الطعام الرطب، عند الحاجة، إلى وسط الوعاء باستخدام ملعقة أو شئ مشابه.
- تحت اى ظرف لا تستخدم أصابعك.
- لا تملأ الوعاء فوق الحد الأقصى.
- لا يجب تشغيل الجهاز وهو فارغ.

## التنظيف والعناية:

- لا تغمر كتلة المحرك فى الماء. يمكن تنظيفها بقطعة قماش رطبة عند الحاجة.
- يمكنك استخدام سائل التنظيف، لا تستعمل ابدا اى مواد تنظيف كاشطة أو اى سطح خشن للتنظيف.
- يمكنك تنظيف الوعاء، غطاء الوعاء، سكين التقطيع وملحق الخفق باستخدام الماء الدافئ وقليل من سائل التنظيف. كما يمكن ايضا وضع هذه الاجزاء فى غسالة الصحون.
- اترك الأجزاء حتى تجف تماما قبل تجميعها مرة اخرى.
- نظراً لإستخدام المنتج لتجهيز الأغذية الصلبة، قد يصبح الوعاء باهت اللون بمرور الزمن وهذا أمر طبيعى لا يتعارض مع وظائفه.
- عند غسل الملحقات فى غسالة الصحون، يرجى اختيار البرنامج الزمني الأدنى/ الأقل درجة حرارة.
- تحذير: عند غسل الملحقات باستخدام الماء الساخن، قد تتعرض الملحقات للتلف.

ملحوظة: بالنسبة للسوائل، لا تتجاوز ٠,٤ لتر، إذا زاد المستوى عن هذا الحد الأقصى، يمكن أن يفيض السائل خارج الوعاء.  
من أجل راحتكم، أعدت سوناي الجدول أدناه لمساعدتك للحصول على أفضل النتائج من الجهاز الخاص بك. والسرعات هي مجرد اقتراحات. يمكنكم التقيد بها أو تبعاً لذوقكم الخاص.

المكونات	الكمية القصوى	الزمن الاقصى	السرعة الموصى بها
بقدونس	٣٠ جم	١٠ ثواني	٢ أو ١
بصل/الكراث	٢٠٠ جم	بالنبض	١
ثوم	١٥٠ جم	٥ ثواني	١
بقسماط	٢٠ جم	١٥ ثانية	٢ أو ١
لوز/بندق عين جمل/جبين الغرورير	١٠٠ جم	١٥ ثانية	٢
بيض مسلوق	٢٠٠ جم	١٠ ثواني	٢
لحم مطهي/لحم بقري	٢٠٠ جم	١٥ ثانية	٢
معجنات خفيفة	٠,٤ لتر	٣٠ ثانية	٢ أو ١
الحساء	٠,٤ لتر	٣٠ ثانية	٢
خوخ مجفف/مشمش مجفف	١٣٠ جم	٩ ثواني	٢

### استخدم ملحق الخفق:

- قم بتركيب السكين (٥) فقط على الدائرة الموجودة في وسط الوعاء (٤).
  - ضع ملحق الخفق (٦) فوق السكين (٥)، ثم صب المكونات في الوعاء وقم بغلق غطا الوعاء (٣) بشكل صحيح.
  - ضع كتلة المحرك (٢) فوق الوعاء المغطى وقم بالتشغيل كما هو موضح أعلاه.
- تنبيه: تذكر إزالة ملحق الخفق عند القيام بالفرم مرة أخرى.

### نصائح عملية:

- يتمتع الجهاز بأنظمة أمان تمنعه من التشغيل إذا لم يتم وضع الغطاء أو كتلة المحرك بشكل صحيح.

## الإستعمال:

- ١- قم برفع وحده المحرك (٢) وغطاء الوعاء (٣) ضع الوعاء المتدرج (٤) على سطح مستقر وجاف ونظيف وتأكد أن الجهاز غير متصل بالتيار الكهربى.
- ٢- تأكد من وضع السكين (٥) على الدائرة الموجودة في وسط الوعاء ثم قم بملء الوعاء المتدرج (٤) بالطعام المراد تقطيعه. تأكد من أنك لا تتجاوز الحد الأقصى ٥,٠ لتر إذا لزم الامر، قم بتقطيع الطعام إلى قطع صغيرة قبل ملء الوعاء.
- ٣- ضع غطاء الوعاء (٣) في مكانه، الجهاز لا يعمل إذا لم يوضع الغطاء بشكل صحيح.

- ٤- ضع وحده المحرك (٢) فوق الوعاء المغطى وقم بتوصيله بالكهرباء، يمكنك الضغط الآن على زر التشغيل (١). يرجى ملاحظة أن الضغط الخفيف على زر التشغيل (١) يعمل الجهاز يعمل الجهاز على السرعة الأولى والضغط القوي على زر التشغيل (١) يعمل الجهاز على السرعة الثانية. لإيقاف التشغيل، توقف عن الضغط على زر التشغيل (١).

- ٥- عند فرم طعام رطب أو مبلل من الأفضل الضغط بنبضات قصيرة متقطعة للحصول على أفضل النتائج.

- ٦- افصل الجهاز عن التيار الكهربائي قبل رفع كتله المحرك.

- ٧- قم بإزالة السكين (٥) قبل افراغ الوعاء.

**تنبيه:** الشفرات حادة ويمكن أن تسبب اصابات خطيرة، يرجى توخي الحذر عند التعامل معها.

### السرعات

تعمل هذه القطاعة الصغيرة بسرعتين، وتبعًا لنوع الطعام يمكنك اختيار سرعة (١)، سرعة (٢)

- الحصول على سرعة ١ (بطيئة) ضغط خفيف.

- الحصول على سرعة ٢ (سريعه) ضغط قوي.

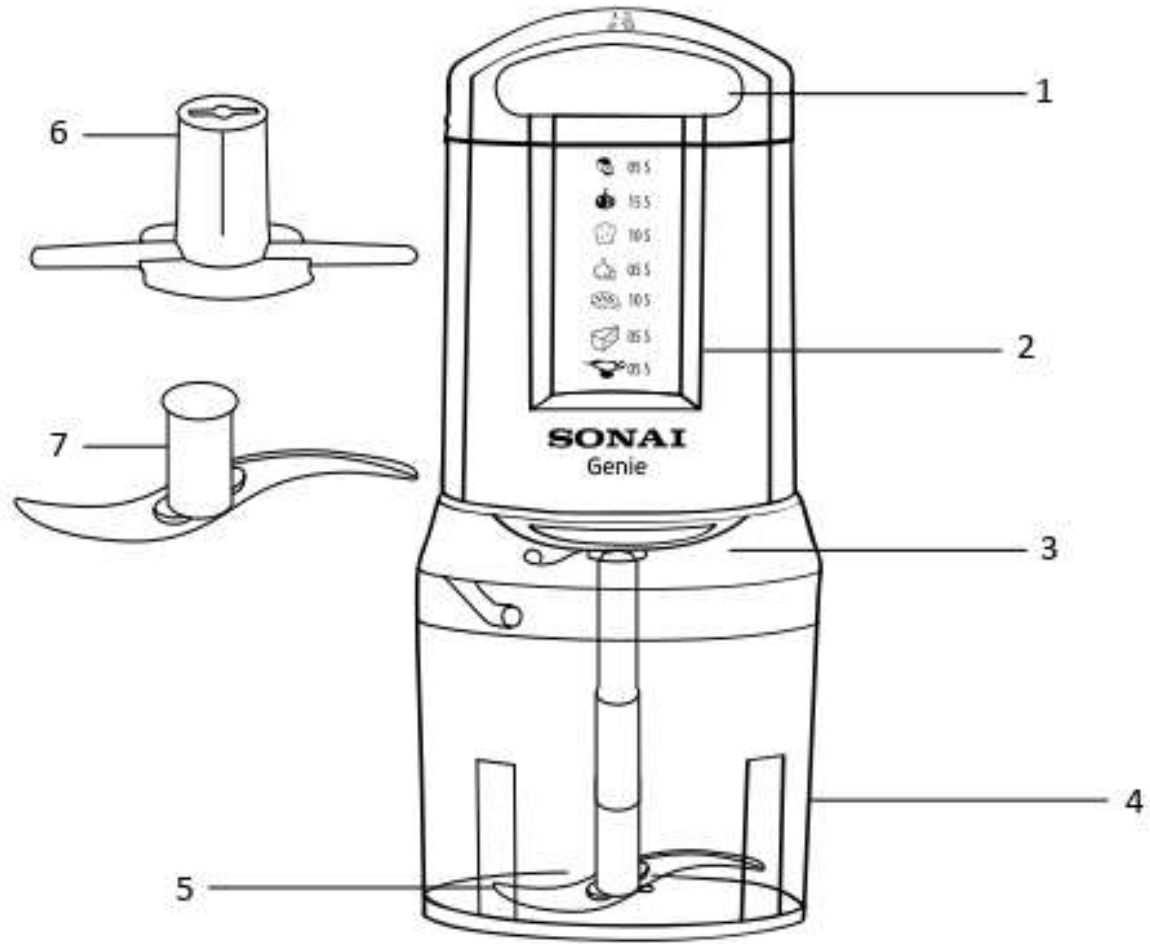
قدرات جسدية وحسية وعقلية منخفضة، أو تنقصهم الخبرة والمعرفة، ما لم يكونوا قد حصلوا على إشراف أو تعليمات بشأن استخدام الجهاز من جانب شخص مسئول عن سلامتهم.

- يجب مراقبة الأطفال والإشراف عليهم للتأكد من عدم عبثهم بالجهاز.
- لأن هذه المقلاة تتطلب جهداً كهربائياً عالياً، احرص على توصيلها بدائرة كهربائية منفصلة، بعيدة عن أي مصادر أخرى مستهلكة للطاقة مثل غلايات المياه الكهربائية وما شابه ذلك و في حالة استخدام سلك تمديد، يرجى التأكد من توصيله بشكل سليم وأنه صالح للإستخدام مع هذا الجهاز.
- لا تقم بوضع أي شيء فوق الجهاز.
- لا تقم بتغطية فتحات دخول وخروج الهواء أثناء تشغيل الجهاز.
- لا تستخدم المقلاة الهوائية مطلقاً دون وضع الحلة الداخلية في مكانها الصحيح.
- قم بإبقاء جميع مكونات الطعام في سلة الطهي لمنع أي تلامس مع عناصر تسخين الجهاز. ولا تملأ السلة أكثر من اللازم.
- أثناء القلي بالهواء الساخن، يخرج بخار ساخن. لذا ابعد يديك ووجهك مسافة كافية عن البخار وفتحات خروج الهواء. بعد إزالة الحلة الداخلية من الجهاز سيخرج بخار القلي الساخن، فاحترس.
- لا تقم بلمس المقلاة الهوائية من الداخل أثناء الإستخدام أو بعده مباشرة لأنها ستكون ساخنة للغاية. وامسكها دائماً من مقبضها فقط، وإستخدم دائماً قفازات الفرن.

### قبل استعمال الجهاز لأول مرة

- فك الجهاز من التغليف، قم بتنظيف الوعاء، غطاء الوعاء والسكين كما هو موضح في جزء (التنظيف والعناية). يمكن وضع هذه الأجزاء في غسالة الصحون.
- بالنسبة لكتلة المحرك: يمكن أن تمسح كتلة المحرك باستخدام قطعة قماش مبللة. لا تغسل كتلة المحرك بالماء ولا تضعها تحت الماء الجاري.

- راقب الأطفال عن كثب عند استخدام الجهاز بالقرب منهم. لا تترك الجهاز دون مراقبة أثناء استخدامه.
- فى حالة تلف سلك الطاقة، يرجى الإستعانة بمصنع الجهاز أو وكيل الخدمة المعتمدة أو أى فنى على نفس درجة التأهيل لإستبدال السلك التالف وذلك لتجنب أى مخاطر ممكنة.
- قم بفصل الجهاز وانزع القابس من مأخذ التيار الكهربائى أثناء عدم الإستخدام أو قبل تركيب أو فك أجزائه أو تنظيف أو إجراء صيانة للجهاز. لا تشد السلك لنزع القابس من مأخذ التيار الكهربائى.
- لا تشغل الجهاز بسلك أو قابس تالف، يجب الإستعانة بمركز الخدمة المعتمدة لمعاينة الجهاز أو إصلاحه كهربائياً أو ميكانيكياً لتجنب أى خطر.
- قد تترتب مخاطر الحريق أو الصدمة الكهربائية أو إصابة الأفراد عند استخدام الملحقات الثانوية التى لم توصى بها سوناي أو تقوم ببيعها.
- لا تدع السلك يتدلى فوق حافة المنضدة أو يلامس أسطحاً ساخنة.
- تجنب ملامسة الأسطح الساخنة مع مراعاة استخدام المقابض.
- لا تضع الجهاز أو أى جزء من أجزائه على أسطح ساخنة (مثل فرن غاز أو فرن كهربائى ساخن أو فى فرن تم إحمائه) أو بالقرب منها.
- لا تسيء استخدام السلك ولا تحمل الجهاز أبداً عن طريق السلك أو شده لفصله من مأخذ التيار اقبض على القابس دائماً واسحبه لفصله.
- فى حالة استخدام سلك تمديد، يرجى التأكد من توصيله بشكل سليم وأنه صالح للإستخدام مع هذا الجهاز.
- هذا الجهاز معد للإستخدام المنزلى فقط.
- لا تحاول إصلاح الجهاز بنفسك، ولكن استعن بأقرب مركز خدمة تابع أو معتمد لإصلاح الجهاز.
- احرص دائماً على ترك مساحة كافية حول الجهاز للتهوية.
- لا تستخدم الوحدة إذا كانت يداك مبتلتين أو قدماك عاريتين.
- افصل التيار الكهربائى عن الجهاز قبل تغيير الأدوات الملحقة أو الإقتراب من الأجزاء التى تتحرك أثناء الإستخدام.
- هذا الجهاز غير معد لإستخدامه من جانب أشخاص (بمن فى ذلك الأطفال) لديهم قدرات جسدية وحسية وعقلية منخفضة، أو تنقصهم الخبرة والمعرفة، ما لم يكونوا قد حصلوا على إشراف أو تعليمات بشأن استخدام الجهاز من جانب شخص مسئول عن سلامتهم.



زر التشغيل (سرعة ٢،١)	5	سكينة تقطيع	1
كتلة المحرك	6	ملحق خفق	2
غطاء الوعاء	7	السلاح العلوي لموديل (MAR-4074)	3
وعاء متدرج			4

### إرشادات هامة:

هناك احتياطات سلامة يجب إتباعها أثناء استخدام الأجهزة الكهربائية للتقليل من خطر الحريق والصدمة الكهربائية أو إصابة الأشخاص وتشمل هذه الاحتياطات ما يلي:

- قراءة كل هذه التعليمات بعناية حتى ولو كنت على دراية باستخدام الجهاز.
- لا تغمر الجهاز أو مجموعة الأسلاك أو القابس في الماء أو السوائل الأخرى حتى لا تتعرض لصدمة كهربائية.
- استخدم قطعة قماش مبللة لتنظيف ومسح الجزء الخارجى من الجهاز.

# SONAI®

قطاعة خضراوات - چيني، چيني ٤

MAR-4071

MAR-4074



تعليمات التشغيل



[www.sonaiworld.com](http://www.sonaiworld.com)