

# SONAI®

## Chopper - Quick

MAR-500

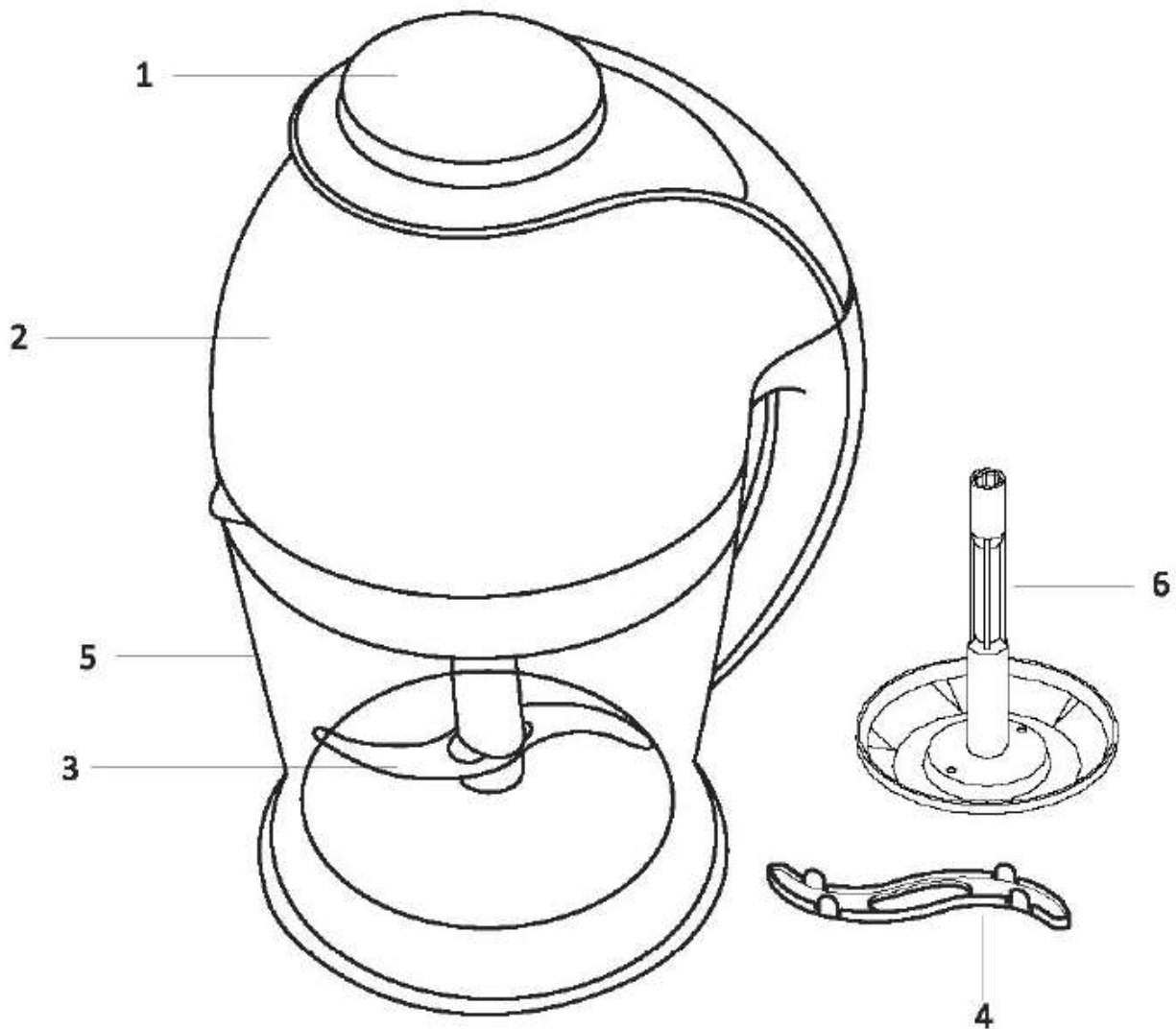


1 L

### Instruction Manual



[www.sonaiworld.com](http://www.sonaiworld.com)



1	Pulse button	4	Blade cover
2	Motor housing	5	Jug
3	Chopping blade	6	Whisking disc

### Save These Instructions

While using electrical appliances, in order to reduce the risk of fire, electric shock or injury to persons, basic safety precautions should be followed, including the following:

- Read all instructions carefully, even if you are familiar with the appliance.
- The blades are very sharp! Handle with care.
- To protect against the risk of electric shock, DO NOT IMMERSE the appliance, cord set or plug in water or other liquids.
- To clean, wipe the exterior with a damp cloth.
- Close supervision is necessary when any appliance is used near children. Never leave an appliance unattended when in use.
- If the supply cord is damaged, it must be replaced by the manufacturer

- or its service agent or a similarly qualified person in order to avoid a hazard.
- **Switch off and remove the plug from the power outlet when not in use before assembling or disassembling parts, cleaning or carrying out any maintenance of the appliance. Never pull the cord while unplugging out from power outlet.**
  - **Do not operate the appliance if it is damaged in any manner. Return the complete appliance to your nearest authorized service facility for examination, electrical repair, mechanical repair or adjustments to avoid any hazard.**
  - **The use of attachments or accessories not recommended or sold by Sonai may result in fire, electric shock or personal injury.**
  - **Do not let the cord hang over the edge of a table, counter, or touch hot surfaces.**
  - **Do not operate or place any part of this appliance on or near any hot surfaces (such as gas or electric burner or in a heated oven).**
  - **Do not abuse the cord. Never carry the appliance by the cord or yank it to disconnect it from the outlet; instead, grasp the plug and pull to disconnect.**
  - **When using an extension cord with your appliance, make sure the extension cord is correctly wired, and rated for its use.**
  - **This product is intended for household use only.**
  - **Do not attempt to repair the appliance yourself; instead, take it to your Authorized Service Centre for repair.**
  - **Always leave sufficient space around the appliance for ventilation.**
  - **Do not use the unit if you have wet hands or bare feet.**
  - **Switch off the appliance before changing accessories or approaching parts which move in use.**
  - **This appliance is not intended for use by persons (including children) with reduced physical, sensory or mental capabilities, or lack of experience and knowledge, unless they have been given supervision or instruction concerning use of the appliance by a person responsible for their safety.**
  - **Children must be supervised to ensure that they do not play with the appliance.**
  - **During first use of the appliance smoke and / or a slight odor may occur from the appliance. This is normal and will quickly disappear.**
  - **Remove the knife blade before emptying the bowl.**

### Before First Use

- Remove all packaging from the appliance.
- Clean the appliance before first use.
- Make sure that the appliance is placed on a suitable, flat, clean, dry and non-slip surface.

### How To Use Your Quick Chopper From Sonai

1- Carefully remove the plastic cover from the blade.

**Caution:** The blade is very sharp! Always hold it by the upper plastic.

2- Place the blade in the center pin of the chopping jug.

3- Add the ingredients. Do not exceed the "Max" marking of the graduation on the jug.

4- Place the motor housing on the chopping jug.

5- Plug in. Press down on the switch cover for short lengths of time to produce a pulsing action - this will avoid over processing the ingredients.

6- Disconnect the appliance from the electrical supply.

7- Carefully take out the blades.

8- Transfer the ingredients to a suitable container.






### Cautions

- Avoid using the chopper with meat, nuts and solid food.
- Never operate the appliance unless the lid is correctly fitted.

### Notes

- Do not operate the appliance for longer than 30 sec. After each one minute session, the appliance must be allowed to cool down for at least three minutes.
- If the appliance is overloaded, allow the chopper to cool down and remove some of the contents of the jug.
- The chopper will not operate if the motor housing (2) is incorrectly fitted.

### Quantities and Processing Times

	Items	Quantity (grams)	Processing time (seconds)
	Mayonnaise	500	15
	Onion	350	15
	Garlic	200	5
	Bread	100	10
	Cheese	300	5
	Parsley	50	5

## **Cleaning and Maintenance**

- Switch the appliance off and unplug it before cleaning or maintenance.
- Always clean the appliance immediately after use. Do not let food dry on to the jug or blades as this will make cleaning difficult.
- Do not wash any parts of the appliance in a dishwasher.

### **Jug**

- Wash the jug by hand, rinse with clean water and dry thoroughly.

### **Motor Housing**

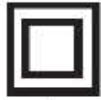
- Wipe the motor housing (2) with a damp cloth and dry thoroughly. Do not use any abrasive or solvent-based cleaner.

### **Blade Assembly**

- Wash the blades by hand, rinse with clean water and dry thoroughly.

**Warning!** Be careful when cleaning the blades; they are sharp.

### Electrical Safety



This tool is double insulated, no earth wire is required.

Always check that the power supply corresponds to the voltage on the rating plate.



To avoid the risk of electric shock, do not immerse the cord, plug or motor unit in water or other liquid.

### Protecting The Environment



This marking indicates that this product should not be disposed with other household wastes throughout the EU. To prevent possible harm to the environment or human health from uncontrolled waste disposal, recycle it responsibly to promote the sustainable reuse of material resources. To return your used device, please use the return and collection systems or contact the retailer where the product was purchased. They can take this product for environment safe recycling.

## السلامة الكهربائية

هذا الجهاز مزود بعزل مزدوج ومن ثم لا يوجد داعى لإستخدام سلك أرضى.  
التأكد من توافق محول الكهرباء مع الجهد الكهربائي للجهاز في لوحة البيان.  
تجنب غمر السلك أو القابس في أى سوائل لتجنب خطر الصدمة الكهربائية.



## حماية البيئة

تشير هذه العلامة إلى ضرورة عدم التخلص من المنتج بعد تلافه بالطرق العادية  
للتخلص من النفايات المنزلية في دول الإتحاد الأوروبى، لمنع حدوث أى أضرار  
محتملة تؤثر سلباً على البيئة أو صحة الإنسان نتيجة لإتباع طرق التخلص من  
المخلفات بصورة غير منضبطة أو إعادة تدويرها بشكل يسمح بإعادة إستخدامها  
بصورة مستمرة. لكى يتسنى لك إعادة المنتج بعد إستخدامه، يرجى إتباع أنظمة  
الإعادة والتجميع أو الإتصال بتاجر التجزئة الذى اشترىته منه المنتج حيث يمكنه  
تدويره بطريقة آمنة على البيئة.



## التنظيف والصيانة

- احرص على إيقاف تشغيل الجهاز ونزع القابض من مأخذ التيار الكهربائي قبل إجراء عملية التنظيف والصيانة.
- احرص على تنظيف الجهاز بعد الاستخدام مباشرة، إذ أن ترك بقايا الطعام على الإبريق أو الشفرات حتى تجف قد يجعل التنظيف عملية صعبة.
- تجنب تنظيف أى جزء من أجزاء الجهاز فى غسالة الأطباق.

## الإبريق

- اغسل الإبريق يدويا ثم أشطفه بماء نظيف وجففه جيدا.

## وحدة المحرك

- استخدم قطعة قماش مبللة فى مسح وحدة المحرك رقم (2) ثم جففه جيدا. تجنب إستخدام منظفات كاشطة أو مذيبة فى عملية التنظيف.

## مجموعة الشفرات

- اغسل الشفرات يدويا ثم اشطفها بماء نظيف وجففها جيدا.
- تحذير!** يرجى توخى الحذر عند تنظيف الشفرات نظرا لأنها حادة.



## كيفية إستخدام قطاعة الخضراوات كويك من سوناى

- 1- انزع الحافظة البلاستيكية عن السكين.
- 2- تحذير: السكين حادة جداً و يجب الإمساك بها من العمود البلاستيكى.
- 3- ثبت السكين فى منتصف إناء المفرمة.
- 4- أضف المحتويات مع مراعاة عدم تجاوز علامة الحد الأقصى الموجودة على الابريق.
- 4- ثبت المحرك على الغطاء.
- 5- وصل التيار الكهربائى، اضغط مفتاح التشغيل لأسفل و لفترة قصيرة وذلك حتى لا يتم فرم الطعام أكثر من اللازم.
- 6- بعد الانتهاء من الإستخدام افصل التيار الكهربائى وافصل المحرك من الغطاء.
- 7- اخرج الشفرات بحرص وحذر.
- 8- افرغ المحتويات فى إناء مناسب.

### تحذير!

- تجنب إستخدام القطاعة مع اللحوم، والمكسرات أو الطعام الصلب.
- لا تشغل الجهاز إطلاقاً إذا كان الغطاء غير مثبت بإحكام.

### ملاحظات

- لا تشغل الجهاز أكثر من 30 ثانية مع مراعاة ترك الجهاز لمدة 3 دقائق حتى يبرد بعد كل دقيقة من التشغيل.
- عند زيادة الحمل على الجهاز، يجب ترك الجهاز حتى يبرد ثم إزالة بعض المحتويات الموجودة فى الابريق.
- لن تعمل المفرمة اذا كان وحدة المحرك (2) غير مثبتة بالشكل الصحيح.

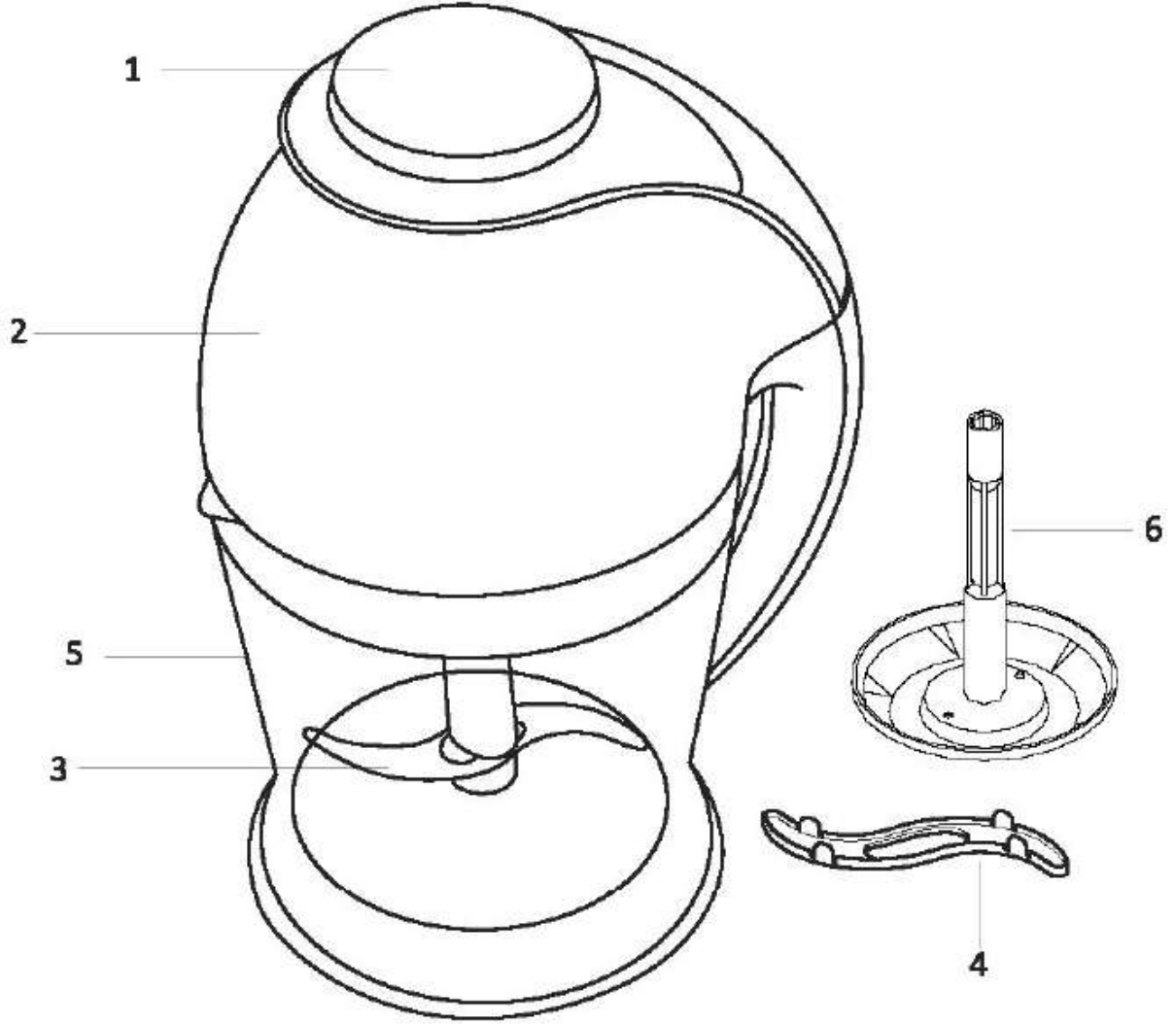
### الكميات وأوقات التشغيل

المحتويات	الكمية (بالجرام)	وقت التشغيل (بالثانية)
 المايونيز	500	15
 البصل	350	15
 الثوم	200	5
 الخبز	100	10
 الجبن	300	5
 البقدونس	50	5

- راقب الأطفال عن كثب عند استخدام الجهاز بالقرب منهم. لا تترك الجهاز دون مراقبة أثناء استخدامه.
- في حالة تلف سلك الطاقة، يرجى الاستعانة بمصنع الجهاز أو وكيل الخدمة المعتمدة أو أى فنى على نفس درجة التأهيل لإستبدال السلك التالف وذلك لتجنب أى مخاطر ممكنة.
- قم بفصل الجهاز وانزع القابس من مأخذ التيار الكهربائى أثناء عدم الإستخدام أو قبل تركيب أو فك أجزائه أو تنظيف أو إجراء صيانة للجهاز. لا تشد السلك لنزع القابس من مأخذ التيار الكهربائى.
- لا تشغل الجهاز بسلك أو قابس تالف، يجب الإستعانة بمركز الخدمة المعتمدة لمعاينة الجهاز أو إصلاحه كهربائياً أو ميكانيكياً لتجنب أى خطر.
- قد تترتب مخاطر الحريق أو الصدمة الكهربائية أو إصابة الأفراد عند إستخدام الملحقات الثانوية التى لم توصى بها سوناي أو تقوم ببيعها.
- لا تدع السلك يتدلى فوق حافة المنضدة أو يلامس أسطحاً ساخنة.
- لا تضع الجهاز أو أى جزء من أجزائه على أسطح ساخنة (مثل فرن غاز أو فرن كهربائى ساخن أو فى فرن تم إجمازه) أو بالقرب منها.
- لا تسيء إستخدام السلك ولا تحمل الجهاز أبداً عن طريق السلك أو شده لفصله من مأخذ التيار اقبض على القابس دائماً واسحبه لفصله.
- فى حالة إستخدام سلك تمديد، يرجى التأكد من توصيله بشكل سليم وأنه صالح للإستخدام مع هذا الجهاز.
- هذا الجهاز معد للإستخدام المنزلى فقط.
- لا تحاول إصلاح الجهاز بنفسك، ولكن استعن بأقرب مركز خدمة تابع أو معتمد لإصلاح الجهاز.
- احرص دائماً على ترك مساحة كافية حول الجهاز للتهوية.
- لا تستخدم الوحدة إذا كانت يداك مبتلتين أو قدمائك عاريتين.
- افصل التيار الكهربائى عن الجهاز قبل تغيير الأدوات الملحقة أو الإقتراب من الأجزاء التى تتحرك أثناء الإستخدام.
- هذا الجهاز غير معد لإستخدامه من جانب أشخاص (بمن فى ذلك الأطفال) لديهم قدرات جسدية وحسية وعقلية منخفضة، أو تنقصهم الخبرة والمعرفة، مالم يكونوا قد حصلوا على إشراف أو تعليمات بشأن استخدام الجهاز من جانب شخص مسئول عن سلامتهم.
- يجب مراقبة الأطفال والإشراف عليهم للتأكد من عدم عبثهم بالجهاز.
- يجب نزع شفرات التقطيع بعناية قبل تفريغ محتويات الإناء.

#### قبل الاستخدام لأول مرة

- قم بإزالة كافة مواد التعبئة من على الجهاز.
- نظف الجهاز قبل استخدامه لأول مرة.
- تأكد من وضع الجهاز على سطح مستو ونظيف وجاف وغير قابل للإنزلاق.



1	زر التشغيل	4	غطاء الشفرات
2	وحدة المحرك	5	الإبريق
3	شفرات التقطيع	6	سلاح الخفق

#### إرشادات هامة

- هناك إحتياطات سلامة يجب إتباعها أثناء إستخدام الأجهزة الكهربائية للتقليل من خطر الحريق والصدمة الكهربائية أو إصابة الأشخاص وتشمل هذه الإحتياطات ما يلي:
- قراءة كل هذه التعميمات بعناية حتى ولو كنت على دراية بإستخدام الجهاز.
- يجب توخي الحذر أثناء إستعمال الشفرات (حاددة جداً).
- لا تغمر الجهاز أو مجموعة الأسلاك أو القابض فى الماء أو السوائل الأخرى حتى لا تتعرض لصدمة كهربائية.
- إستخدم قطعة قماش مبللة لتنظيف ومسح الجزء الخارجى من الجهاز.

# SONAI®

قطاعة الخضراوات كويك

MAR-500



1 L

تعليمات التشغيل



[www.sonaiworld.com](http://www.sonaiworld.com)