

SONAI[®]

Chopper-Express

SH-570

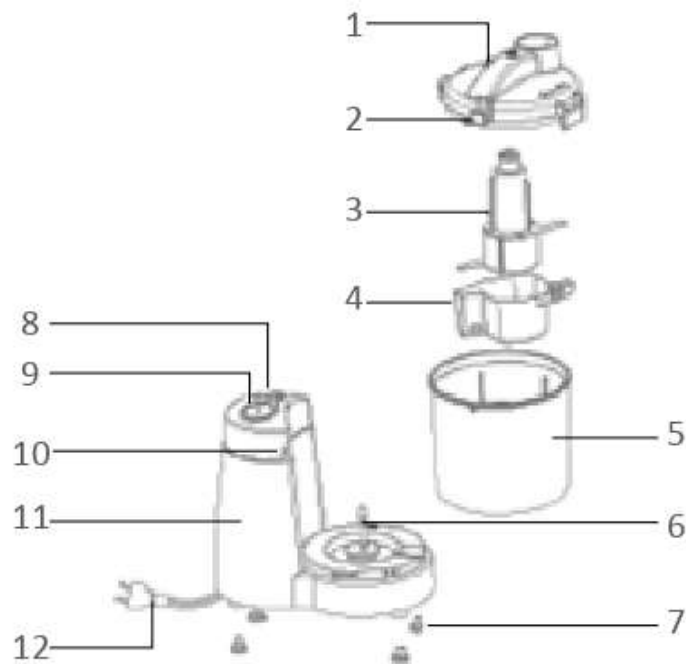


350 ml

Instruction Manual



www.sonaiworld.com



1	Lid	7	Anti-slip
2	Lid locking tabs	8	Pulse button
3	Blade unit	9	Turbo button
4	Blade protective cover	10	Lid locking slot
5	Food bowl	11	Chopper body
6	Drive shaft	12	Power cord set

Save These Instructions

While using electrical appliances, in order to reduce the risk of fire, electric shock or injury to persons, basic safety precautions should be followed, including the following:

- Read all instructions carefully, even if you are familiar with the appliance.
- The blades are very sharp! Handle with care.
- To protect against the risk of electric shock, DO NOT IMMERSE the appliance, cord set or plug in water or other liquids.
- To clean, wipe the exterior with a damp cloth.
- Close supervision is necessary when any appliance is used near children. Never leave an appliance unattended when in use.

- If the supply cord is damaged, it must be replaced by the manufacturer or its service agent or a similarly qualified person in order to avoid a hazard.
- Switch off and remove the plug from the power outlet when not in use before assembling or disassembling parts, cleaning or carrying out any maintenance of the appliance. Never pull the cord while unplugging out from power outlet.
- Do not operate the appliance if it is damaged in any manner. Return the complete appliance to your nearest authorized service facility for examination, electrical repair, mechanical repair or adjustments to avoid any hazard.
- The use of attachments or accessories not recommended or sold by Sonai may result in fire, electric shock or personal injury.
- Do not let the cord hang over the edge of a table, counter, or touch hot surfaces.
- Do not operate or place any part of this appliance on or near any hot surfaces (such as gas or electric burner or in a heated oven).
- Do not abuse the cord. Never carry the appliance by the cord or yank it to disconnect it from the outlet; instead, grasp the plug and pull to disconnect.
- When using an extension cord with your appliance, make sure the extension cord is correctly wired, and rated for its use.
- This product is intended for household use only.
- Do not attempt to repair the appliance yourself; instead, take it to your Authorized Service Centre for repair.
- Always leave sufficient space around the appliance for ventilation.
- Do not use the unit if you have wet hands or bare feet.
- Switch off the appliance before changing accessories or approaching parts which move in use.
- This appliance is not intended for use by persons (including children) with reduced physical, sensory or mental capabilities, or lack of experience and knowledge, unless they have been given supervision or instruction concerning use of the appliance by a person responsible for their safety.
- Children must be supervised to ensure that they do not play with the appliance.
- Remove the knife blade before emptying the bowl.

Warning

- Risks of injuries if you don't use this appliance correctly.
- Never chop hot oil, fat. Please follow the processing guide.
- Blades are sharp. Handle carefully.
- Never add ingredients to the chopper bowl while it is operating.

- The capacity of the ingredient should not exceed the maximum graduation of the chopper bowl.
- Do not continuously operate the blender too long. The motor may overheat. If the surface of the appliance has been very hot, it may need time to cool down. After reducing to the room temperature, the appliance can be operated again.
- Do not use the appliance to chop solid ingredients.
- Do not exceed the quantities and maximum time indicated in the operation guidelines or processing guide.
 - Remove the blade before cleaning.
 - Avoid contacting moving parts.
 - Never misuse this appliance. Care is needed when handling cutting blades, especially when removing the blade unit from the bowl and during cleaning.
 - Always reattach the protective cover to the blades after cleaning.

Before First Use

- Remove all packaging material.
- Remove any stickers from the appliance.
- Make sure that the appliance is placed on a stable, flat, clean, dry and non-slip surface.

How To Use Your Chopper Express From Sonai



Figure 1



Figure 2



Figure 3



Figure 4

- 1- Remove the protective cover from the blade of the chopper.
- 2- Install the food bowl (5) onto the chopper body (11) as shown on the figure 1. Align the position A with the position B. Lock the bowl in place by turning it clockwise to the stop end of the locking slot.
- 3- Fix the blade unit (3) in the food bowl as shown on the figure 2. Line up the flanges on the drive shaft (6) with the slots in the plastic shaft of the blade unit. Put the blade unit onto the drive shaft by grasping the upper plastic end of the blade unit until it is inserted into place.
- 4- Fill the food to the bowl (not more than the maximum indicated level).
- 5- Place the lid (1) onto the food bowl as shown on the figure 3. Lock the lid in place by turning it clockwise to the “lock” mark. If this is the case, the Lid locking tab (2) (also position C) is inserted into the lid locking slot (10) (also position D) entirely.

Note: The chopper will not start until the lid has been locked in place.

- 6- Check if the power cord (12) is not damaged.
- 7- Make sure your electricity supply is the same as the one shown on the appliance.
- 8- Plug in, select the desired speed setting (one dot for low speed and two dots for high speed). press the switch button (8) downwards with one hand, slightly hold the food bowl with the other hand while operating, the appliance starts running.
- 9- The food oil can be added into the bowl through the oil funnel as shown on figure 4.
- 10- After you have completed chopping, Release the switch button, then unplug from outlet.

Warning: The continuous operating time must be less than 15 seconds.

- 11- If your chopper gets blocked, first stop and unplug before clearing.
- 12- After use, unplug and dismantle the lid by turning it anti-clockwise to the “unlock” mark. Take the blade unit out of the bowl by holding the upper plastic end. Remove the food bowl from the chopper body by turning it anti-clockwise to the other stop end of the locking slot; then pour out the food.
- 13- The edges of the blade is very sharp, do not touch them.
- 14- Always switch off and unplug before cleaning. Please refer to the instruction in the “Cleaning and Maintenance”.

Processing Guide

Leave the chopper cool down to the room temperature (min 2 minutes of rest) after each use of 60 sec (4 pulses of 15 sec each).

Food	Quantity	Food size	Chopping time
Nuts	1 cup	————	60 seconds
Fresh herbs, coarse chop	1 loosely packed cup	————	60 seconds
Hard cheese	55- 85 grams	15 X 15 mm	60 seconds
Garlic Cloves	1 cup cloves, peeled	————	20 seconds
Onion	1 cup	20 X 20 mm	20 seconds
Meat	200 grams	20 X 20 mm	30 seconds
Carrot	100 grams	15 X 15 mm	30 seconds
Sun-dried tomatoes in oil	1 cup	15 X 15 mm	30 seconds
Egg white	4 - 2 pcs	————	1 min

Cleaning and Maintenance

- Unplug the appliance from outlet before cleaning and maintenance.
- Remove the lid, the blade unit and the food bowl in sequence
- All removable parts can be cleaned with a cleaning brush in warm water with some washing-up liquid and rinse them under the tap.
- Wipe off the chopper body (also motor unit) with a damp cloth.
- Reattach the chopping blade protective cover to the blade.

Caution

- Take care when cleaning the blades as they are extremely sharp.
- Do not immerse the motor unit in water or other liquid.
- Do not use chemical, steel, wooden or abrasive cleaners to clean the unit to prevent the gloss loss.

Storage

- Dry thoroughly before storage.
- Store in a cool, dry and ventilating place.

Electrical Safety



Always check that the power supply corresponds to the voltage on the rating plate.

To avoid the risk of electric shock, do not immerse the cord, plug or motor unit in water or other liquid.

Protecting The Environment



This marking indicates that this product should not be disposed with other household wastes throughout the EU. To prevent possible harm to the environment or human health from uncontrolled waste disposal, recycle it responsibly to promote the sustainable reuse of material resources. To return your used device, please use the return and collection systems or contact the retailer where the product was purchased. They can take this product for environment safe recycling.

السلامة الكهربائية

التأكد من توافق محول الكهرباء مع الجهد الكهربائي للجهاز في لوحة البيان.
تجنب غمر السلك أو القابس في أي سوائل لتجنب خطر الصدمة الكهربائية.



حماية البيئة

تشير هذه العلامة إلى ضرورة عدم التخلص من المنتج بعد تلفه بالطرق العادية للتخلص من النفايات المنزلية في دول الإتحاد الأوروبي، لمنع حدوث أي أضرار محتملة تؤثر سلباً على البيئة أو صحة الإنسان نتيجة لإتباع طرق التخلص من المخلفات بصورة غير منضبطة أو إعادة تدويرها بشكل يسمح بإعادة استخدامها بصورة مستمرة. لكي يتسنى لك إعادة المنتج بعد استخدامه، يرجى إتباع أنظمة الإعادة والتجميع أو الإتصال بتاجر التجزئة الذي اشترى منه المنتج حيث يمكنه تدويره بطريقة آمنة على البيئة.



دليل التحضير

اترك الكبة (لديقتين) حتى تبرد وتصل إلى درجة حرارة الغرفة بعد كل مرة تستخدمها فيها لمدة 60 ثانية (4 بيضات كل 15 ثانية).

الطعام	الكمية	الحجم	مدة الفرغ
المكسرات	1 كوب	————	60 ثانية
أعشاب طازجة، طحن خشن	1 كوب من الاعشاب السائبه	————	60 ثانية
جبين صلبة	85-55 جرام	15 X 15 ملم	60 ثانية
فصوص ثوم	1 كوب من ثوم مقشر	————	20 ثانية
بصل	1 كوب	20 X 20 ملم	20 ثانية
لحم	200 جرام	20 X 20 ملم	30 ثانية
جزر	100 جرام	15 X 15 ملم	30 ثانية
طماطم مجففة مع زيت	1 كوب	15 X 15 ملم	30 ثانية
بياض بيض	4-2 بيضات	————	دقيقة

التنظيف والصيانة

- افصل فيشة الجهاز عن المقبس قبل تنظيفه وصيانته.
- فك الغطاء والسكينة والوعاء بالترتيب.
- يمكن وضع جميع القطع التي يمكن فكها في ماء دافئ مع بعض من سائل التنظيف وتنظيفها بفرشاة وشطفها تحت الصنبور.
- قم بمسح سطح هيكل الكبة (وأيضًا المحرك) بقماشة مبللة.
- أعد تثبيت غطاء الشفرات الوافي.

تحذير

- كن حذرًا عند تنظيف الشفرات لأنها حادة جدًا.
- لا تغمر المحرك بالماء أو أي سائل آخر.
- لا تستخدم مواد تنظيف كيميائية أو صلبة أو خشبية أو حادة أو خشنة لكي لا تُفقد القطعة مظهرها اللامع.

التخزين

- جفف الجهاز جيدًا قبل تخزينه.
- خزن الجهاز في مكان بارد وجاف وجيد التهوية.

- 1- قم بنزع الغطاء الواقى عن سكينه الكبة.
- 2- ركب وعاء الكبة (5) على هيكلها (11) كما هو مبين في الشكل رقم (1) بضبط وضع النقطة (A) على النقطة (B)، ثم أحكم تثبيت الوعاء بتدويره تجاه عقارب الساعة حتى يصل إلى نهاية فتحة القفل.
- 3- ركب السكينه (3) داخل الوعاء كما هو مبين في الشكل رقم (2)، وثبت فلانشات الوصل على دعامة الحركة (6) وفتحات الأقفال على الدعامة البلاستيكية للسكينه، ثم ضع السكينه على دعامة الحركة وأمسك طرفها البلاستيكي العلوي حتى يتم تثبيتها.
- 4- ضع الطعام في الكبة (أحرص على ألا يتجاوز الحد الأقصى للمستوى المشار إليه).
- 5- ضع الغطاء (1) على الوعاء كما هو مبين في الشكل رقم (3) ثم احكم غلقه عن طريق تدويره تجاه عقارب الساعة حتى تصل إلى علامة «الإغلاق» ويدخل اللسان بالكامل (2) (النقطة (C)) في فتحة القفل (10) (النقطة (D)).
- ملاحظة:** لا تعمل الكبة حتى يتم تثبيت الغطاء عليها.
- 6- تأكد من أن سلك الكهرباء (12) غير تالف.
- 7- تأكد من أن مقبس الطاقة الكهربائي يتكافأ مع الفولت الموضح على الجهاز.
- 8- وصل الفيشة بالكهرباء، واختر درجة السرعة (نقطة واحدة: سرعة منخفضة؛ نقطتين: سرعة عالية)، ثم اضغط على زر التشغيل (8) بيد واحدة وامسك الوعاء برفق باليد الأخرى مع بدء عمل الكبة.
- 9- يمكن إضافة زيت الطعام إلى الوعاء من خلال قمع إدخال الزيت كما هو مبين في الشكل رقم (4).
- 10- بعد الانتهاء من الفرغ، اترك الزر ثم افصل الفيشة عن المقبس الكهربائي.
- تحذير:** يجب ألا تزيد مدة التشغيل المتواصل عن 15 ثانية.
- 11- إذا تعطلت الكبة بسبب تجمع مكونات الطعام أو قفها ثم افصل الفيشة عن المقبس قبل إزالة هذه المكونات.
- 12- بعد الانتهاء افصل الفيشة عن المقبس وأدر الغطاء عكس عقارب الساعة حتى تصل إلى علامة «الفتح» لفكه عن الوعاء، ثم أمسك الطرف البلاستيكي العلوي للسكينه وأخرجها من الوعاء، وبعد ذلك أدر الوعاء باتجاه عكس عقارب الساعة حتى تصل لنهاية فتحة القفل لتفصل الوعاء عن الهيكل، ثم أفرغه من الطعام.
- 13- لا تلمس حواف الشفرات لأنها حادة جداً.
- 14- احرص دائماً على غلق الجهاز وفصل الفيشة من المقبس قبل التنظيف. يرجى الرجوع إلى التعليمات في جزء «التنظيف والصيانة».

- لا تضيف أي مكونات إلى وعاء الكبة أثناء تشغيلها.
- يجب ألا تتجاوز المكونات السعة القصوى لوعاء الكبة.
- لا تُشغل الخلاط باستمرار لمدة طويلة لأن ذلك قد يرفع من درجة حرارة المحرك. وإذا كان سطح الجهاز ساخن، سيتعين وقفه بعض الوقت ليبرد، وبعد أن تصل الحرارة إلى درجة حرارة الغرفة، يمكن تشغيل الجهاز مرة أخرى.
- لا تستخدم الكبة لفرم مكونات صلبة للغاية.
- يجب عدم تجاوز الكميات ومدة التشغيل القصوى المحددة في دليل التشغيل أو التحضير .
- قم بفك السكينة قبل التنظيف.
- تجنب لمس الأجزاء المتحركة.
- لا تسيء استخدام هذا لجهاز وكن حذرًا عند التعامل مع الشفرات خاصة أثناء فكهما عن الوعاء وأثناء التنظيف.
- احرص على وضع غطاء السكين دائمًا بعد الانتهاء من التنظيف.

قبل الاستخدام لأول مرة

- قم بإزالة جميع مواد التغليف.
- قم بإزالة أي ملصقات من على الجهاز.
- تأكد من وضع الجهاز على سطح مستو ونظيف وجاف وغير قابل للإنزلاق.

طريقة استخدام قطاعة الخضراوات اكسبريس من سوناى



شكل 1



شكل 2



شكل 3

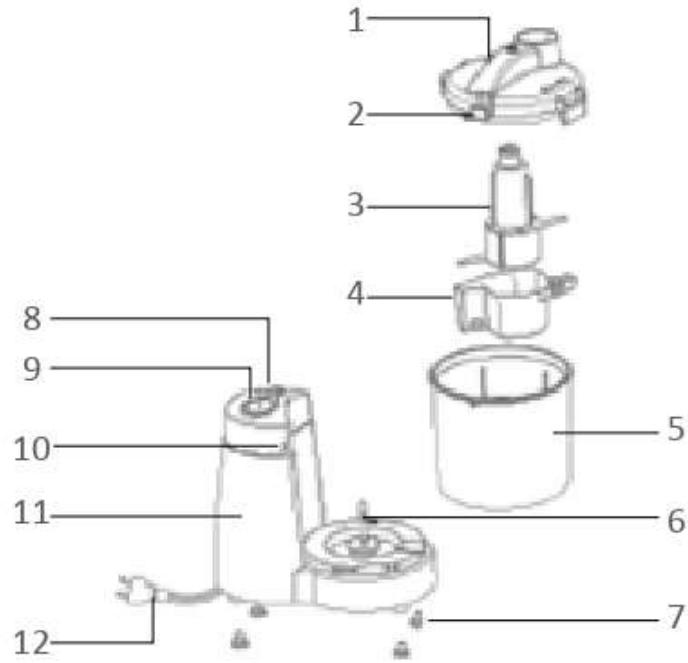


شكل 4

- لا تغمر الجهاز أو مجموعة الأسلاك أو القابس فى الماء أو السوائل الأخرى حتى لا تتعرض لصدمة كهربائية.
- استخدم قطعة قماش مبللة لتنظيف ومسح الجزء الخارجى من الجهاز.
- راقب الأطفال عن كثب عند استخدام الجهاز بالقرب منهم. لا تترك الجهاز دون مراقبة أثناء استخدامه.
- فى حالة تلف سلك الطاقة، يرجى الإستعانة بمصنع الجهاز أو وكيل الخدمة المعتمدة أو أى فنى على نفس درجة التأهيل لإستبدال السلك التالف وذلك لتجنب أى مخاطر ممكنة.
- قم بفصل الجهاز وانزع القابس من مأخذ التيار الكهربائى أثناء عدم الإستخدام أو قبل تركيب أو فك أجزائه أو تنظيف أو إجراء صيانة للجهاز. لا تشد السلك لنزع القابس من مأخذ التيار الكهربائى.
- لا تشغل الجهاز بسلك او قابس تالف، يجب الإستعانة بمركز الخدمة المعتمدة لمعاينة الجهاز أو إصلاحه كهربائياً أو ميكانيكياً لتجنب أى خطر.
- قد تترتب مخاطر الحريق أو الصدمة الكهربائىة أو إصابة الأفراد عند استخدام الملحقات الثانوية التى لم توصى بها سوناي أو تقوم ببيعها.
- لا تدع السلك يتدلى فوق حافة المنضدة أو يلامس أسطحاً ساخنة.
- لا تضع الجهاز أو أى جزء من أجزائه على أسطح ساخنة (مثل فرن غاز أو فرن كهربائى ساخن أو فى فرن تم إحمائه) أو بالقرب منها.
- لا تسيء استخدام السلك ولا تحمل الجهاز أبداً عن طريق السلك أو شده لفصله من مأخذ التيار اقبض على القابس دائماً واسحبه لفصله.
- فى حالة استخدام سلك تمديد، يرجى التأكد من توصيله بشكل سليم وأنه صالح للإستخدام مع هذا الجهاز.
- هذا الجهاز معد للإستخدام المنزلى فقط.
- لا تحاول إصلاح الجهاز بنفسك، ولكن استعن بأقرب مركز خدمة تابع أو معتمد لإصلاح الجهاز.
- احرص دائماً على ترك مساحة كافية حول الجهاز للتهوية.
- لا تستخدم الوحدة إذا كانت يداك مبتلتين أو قدمك عاريتين.
- افصل التيار الكهربائى عن الجهاز قبل تغيير الأدوات الملحقة أو الإقتراب من الأجزاء التى تتحرك أثناء الإستخدام.
- هذا الجهاز غير معد لإستخدامه من جانب أشخاص (بمن فى ذلك الأطفال) لديهم قدرات جسدية وحسية وعقلية منخفضة، أو تنقصهم الخبرة والمعرفة، مالم يكونوا قد حصلوا على إشراف أو تعليمات بشأن استخدام الجهاز من جانب شخص مسئول عن سلامتهم.
- يجب مراقبة الأطفال والإشراف عليهم للتأكد من عدم عبثهم بالجهاز.
- قم بإزالة نصل السكين قبل تفريغ الوعاء.

تحذير

- قد تتعرض لخطر الإصابة إذا لم تستخدم هذا الجهاز بشكل صحيح.
- لا تضع زيت ساخن أو دهون فى الكبة، ويرجى اتباع دليل التحضير.
- يرجى التعامل بحرص مع الشفرات لأنها حادة.



غطاء	1	مضاد للانزلاق	7
لسان إحكام غلق الغطاء	2	السرعة المتقطعة	8
السكينة	3	زر سرعة التربو	9
غطاء واقى للسكينة	4	فتحة قفل الغطاء	10
وعاء الكبة	5	هيكل (ملحق/قطعة) الكبة	11
دعامة الحركة	6	الفيشة/قابس الكهرباء	12

إرشادات هامة

- هناك إحتياطات سلامة يجب إتباعها أثناء إستخدام الأجهزة الكهربائية للتقليل من خطر الحريق والصدمة الكهربائية أو إصابة الأشخاص وتشمل هذه الإحتياطات ما يلي:
- قراءة كل هذه التعليمات بعناية حتى ولو كنت على دراية بإستخدام الجهاز.
 - يجب توخي الحذر أثناء إستعمال الشفرات (حاددة جدا).

SONAI®

قطاعة خضروات - اكسبريس

SH-570



350 ml

تعليمات التشغيل



www.sonaiworld.com