

# SONAI<sup>®</sup>

## Meat Grinder - Grando

SH-4400

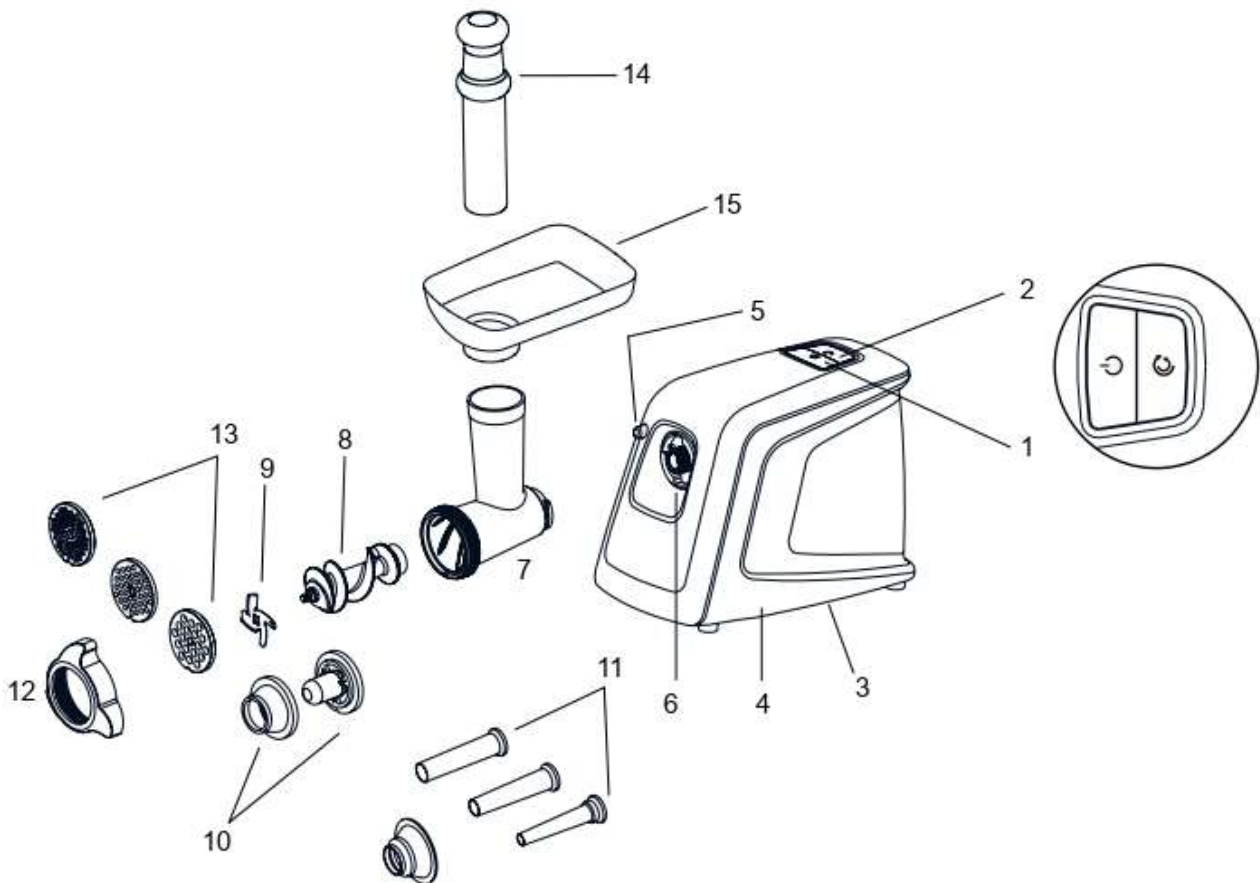


### Instruction Manual



[www.sonaiworld.com](http://www.sonaiworld.com)





1	ON/OFF switch	9	Cutting blade
2	Reverse switch	10	Kubbe maker
3	Reset switch	11	Sausage maker
4	Motor housing	12	Lock cap
5	Lock button	13	Discs (Fine - Medium - Coarse)
6	Opening's head	14	Food pusher
7	Head	15	Hopper plate
8	Feed screw		

### Save These Instructions

While using electrical appliances, in order to reduce the risk of fire, electric shock or injury to persons, basic safety precautions should be followed, including the following:

- Read all instructions carefully, even if you are familiar with the appliance.
- The blades are very sharp! Handle with care.
- To protect against the risk of electric shock, DO NOT IMMERSE the appliance, cord set or plug in water or other liquids.
- To clean, wipe the exterior with a damp cloth.
- Close supervision is necessary when any appliance is used near children. Never leave an appliance unattended when in use.
- If the supply cord is damaged, it must be replaced by the manufacturer or its service agent or a similarly qualified person in order to avoid a hazard.

- Switch off and remove the plug from the power outlet when not in use before assembling or disassembling parts, cleaning or carrying out any maintenance of the appliance. Never pull the cord while unplugging out from power outlet.
- Do not operate the appliance if it is damaged in any manner. Return the complete appliance to your nearest authorized service facility for examination, electrical repair, mechanical repair or adjustments to avoid any hazard.
- The use of attachments or accessories not recommended or sold by Sonai may result in fire, electric shock or personal injury.
- Do not let the cord hang over the edge of a table, counter, or touch hot surfaces.
- Do not operate or place any part of this appliance on or near any hot surfaces (such as gas or electric burner or in a heated oven).
- Do not abuse the cord. Never carry the appliance by the cord or yank it to disconnect it from the outlet; instead, grasp the plug and pull to disconnect.
- When using an extension cord with your appliance, make sure the extension cord is correctly wired, and rated for its use.
- This product is intended for household use only.
- Do not attempt to repair the appliance yourself; instead, take it to your Authorized Service Centre for repair.
- Always leave sufficient space around the appliance for ventilation.
- Do not use the unit if you have wet hands or bare feet.
- Switch off the appliance before changing accessories or approaching parts which move in use.
- This appliance is not intended for use by persons (including children) with reduced physical, sensory or mental capabilities, or lack of experience and knowledge, unless they have been given supervision or instruction concerning use of the appliance by a person responsible for their safety.
- Children must be supervised to ensure that they do not play with the appliance.
- Switch off and unplug from outlet when not in use, before putting on or taking off parts.
- The appliance should always be in the OFF position before inserting or removing plug from a wall outlet.
- Do not grind hard foods such as bones and nuts.
- Do not grind ginger and other materials with hard fiber.
- Avoid contact with moving parts. Never push the meat by hand. Always use the food pusher.
- Do not use fingers to scrape food away from the disc while appliance is operating. Injury may result.

### Cautions

- Do not put your fingers near the hopper or head while in operation.
- Do not fix the cutting blade and feed screw when using Kubbe maker.

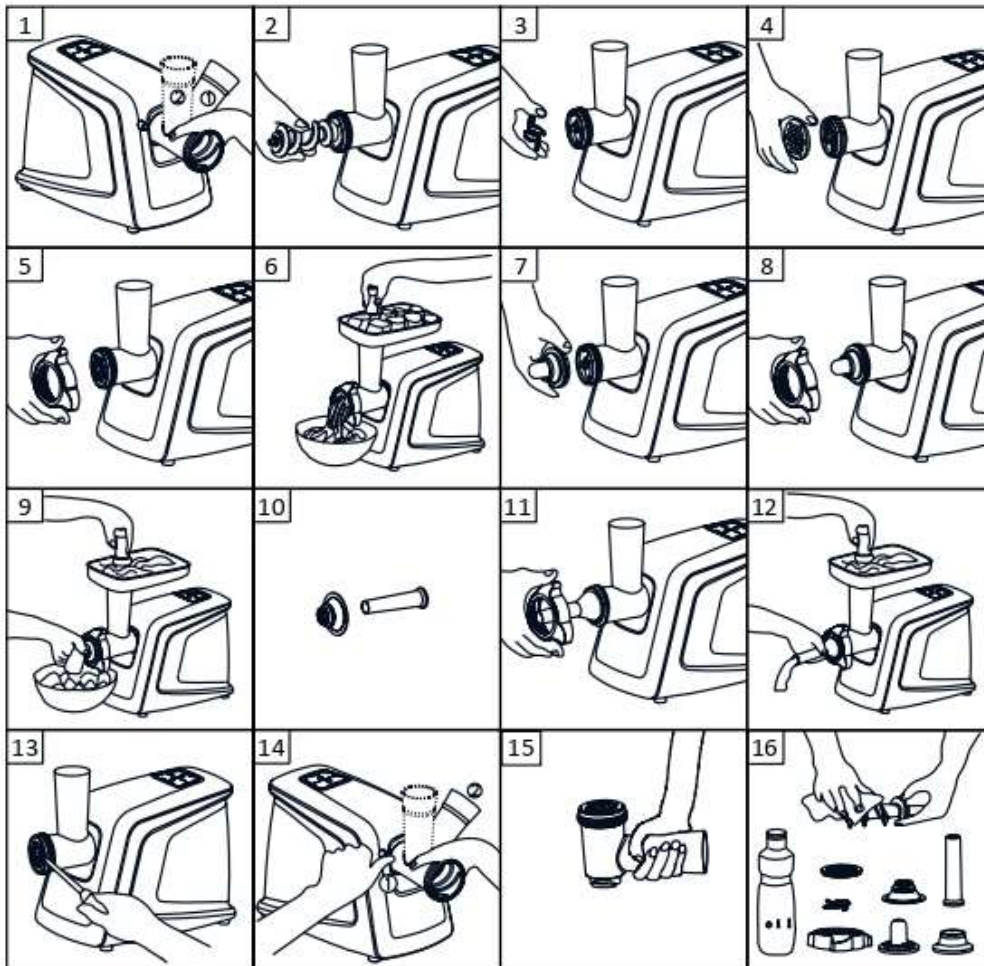
**Warning:** The cutting blade is sharp, handle with care when using and cleaning.

### Before First Use

- Remove all the packaging from the meat grinder.
- Remove any stickers or labels from the meat grinder.
- Wipe the inside and outside of the meat grinder with a damp cloth.

### Assembling

Figure A



## To Make Kubbe

### Stuffing

Meat	250 g
Olive oil	1.1/2 tables spoons
Onion (cut finely)	1.1/2 tables spoons
All spices	1/3 tea spoon
Salt	1/2 tea spoon
Flour	1.1/2 tea spoon

- Mince the meat once or twice.
- Fry onion until brown and add minced meat, spice, salt, and flour.

### Outer Cover

Lean meat	500 g
Flour	150-200 g
All spice	1 tea spoon
Nutmeg	1 tea spoon
Powdered red pepper	A pinch
Pepper	Dash

- Mince the meat three times and mix all ingredients together in a bowl.
- Add more meat and less flour for outer cover creates better consistency and taste.
- Grind the mixture three times.
- Refer to Figure A in page 5: disassemble by reversing the steps from pictures numbers 5-3 to remove the cutting disc and the cutting blade.
- Place the kubbe maker onto feed screw from picture number 7 in figure A.
- Screw Cap into place until tighten (picture no.8). Do not over tighten.
- Stuff the cylindrical outer cover with the stuffing mix.
- Refer to Figure A: Following the same steps as in picture number 9, make the cylindrical outer cover. Form kubbe as illustrated below and deep fry.



### **Jamming**

When the motor is locked and or stopped, or when the motor continues to function but no meat comes out of the desk. This is due to jamming of bone or other materials, switch off the meat grinder.

**Note:** Do not switch on.

- Press the re-set switch re-set.
- Press reverse to clear jamming of bone or other materials.
- Long press on the reverse button for 3-6 seconds, as reverse operation will continue for as long as reverse switch is pressed.
- Unplug and clean the unit. (see the Cleaning section below.)

**Caution:** When switching from ON to OFF then to reverse or vice versa, wait about 6 seconds to assure that the motor has stopped completely.

### **Disassembling**

- Make sure that the motor has stopped completely. Disconnect the plug from the power outlet.
- Unscrew the lock cap
- To remove the disc easily, place a screwdriver between the disk and the head as illustrated in (figure A, picture no.13) and lift it up.
- Press the lock button and turn the whole grinder head counter-clockwise.

### **Cleaning**

- Remove meat, etc.
- Wash each part in a warm soapy water.

**Caution:** Do not use metal kitchen utensils or abrasive cleaning material to clean the meat mincer.

- Do not immerse the motor housing in water, but only wipe it with a damp cloth.
- Add a little vegetable oil to all the metal parts after washing and drying, it will keep them lubricated.

### Electrical Safety



Always check that the power supply corresponds to the voltage on the rating plate.

To avoid the risk of electric shock, do not immerse the cord, plug or motor unit in water or other liquid.

### Protecting the environment



This marking indicates that this product should not be disposed with other household wastes throughout the EU. To prevent possible harm to the environment or human health from uncontrolled waste disposal, recycle it responsibly to promote the sustainable reuse of material resources. To return your used device, please use the return and collection systems or contact the retailer where the product was purchased. They can take this product for environment safe recycling.



## السلامة الكهربائية

التأكد من توافق محول الكهرباء مع الجهد الكهربائي للجهاز في لوحة البيان.  
تجنب غمر السلك أو القابس في أي سائل لتجنب خطر الصدمة الكهربائية.



## حماية البيئة

تشير هذه العلامة إلى ضرورة عدم التخلص من المنتج بعد تلافه بالطرق العادية للتخلص من النفايات المنزلية في دول الإتحاد الأوروبي، لمنع حدوث أي أضرار محتملة تؤثر سلباً على البيئة أو صحة الإنسان نتيجة لإتباع طرق التخلص من المخلفات بصورة غير منضبطة أو إعادة تدويرها بشكل يسمح بإعادة استخدامها بصورة مستمرة. لكي يتسنى لك إعادة المنتج بعد استخدامه، يرجى إتباع أنظمة الإعادة والتجميع أو الإتصال بتاجر التجزئة الذي اشترى منه المنتج حيث يمكنه تدويره بطريقة آمنة على البيئة.



## إنحشار الطعام

- عندما يعلق المحرك أو يتوقف عن العمل، أو عندما يستمر المحرك في العمل و لكن لا يخرج اللحم من قرص الفرم بسبب انحشار العظام أو أي مواد أخرى في الجهاز، فأوقف تشغيل الجهاز. **ملاحظة:** لا تعد تشغيل المفرمة مجدداً.

- اضغط على زر إعادة التشغيل (RESET SWITCH) لإعادة تعيين مفرمة اللحم. اضغط على زر الدوران العكسي (REVERSE SWITCH) عكس الحركة للتخلص من العظام أو المواد الأخرى المحشورة.
  - يمكن أن تضغط على زر الدوران العكسي (REVERSE SWITCH) لمدة 3-6 ثوانٍ. حيث تستمر عملية عكس الحركة طالما استمر الضغط على زر الدوران العكسي (REVERSE SWITCH).
  - افصل الوحدة من مصدر الطاقة وقم بتنظيفها (انظر إلى قسم تنظيف الجهاز أدناه).
- تحذير:** عند الانتقال من وضع التشغيل إلى وضع إيقاف التشغيل ثم الضغط على زر الدوران العكسي (REVERSE SWITCH)، انتظر لمدة 6 ثوانٍ للتحقق من توقف المحرك عن العمل تمامًا.

## فك الجهاز

- تحقق من توقف مفرمة اللحم عن العمل بشكل كامل.
- افصل القابس من مأخذ التيار الكهربائي.
- قم بفك غطاء القفل.
- لإزالة شفرات القطع بسهولة، ضع مفكاً بين قرص القطع والرأس كما هو موضح في الصورة 13 في شكل أ، وارفع لأعلى.
- اضغط على زر القفل وأدر رأس الفرم كاملة في عكس إتجاه دوران حركة عقارب الساعة.

## التنظيف

- قم بإزالة اللحم.
  - أغسل كل المكونات في مياه دافئة مع الصابون.
- تحذير:** يؤدي استخدام محلول تبييض يحتوي على الكلور إلى تغيير لون الأسطح المصنوعة من الألومونيوم. و لا تستخدم مواد تنظيف كاشطه لتنظيف مفرمة اللحم.
- لا تغمر المحرك في المياه، ولكن نظفه فقط بقطعة قماش رطبة.
  - يمكن وضع كمية قليلة من زيت الطعام النباتي على جميع الأجزاء المعدنية بعد الغسل والتجفيف من أجل الحفاظ عليهم.

## طريقة عمل الكبيبة الحشوة

اللحم	250 جم
زيت زيتون	ملعقة كبيرة ونصف
بصل (مقطع قطع صغيرة)	ملعقة كبيرة ونصف
كل التوابل	ثلث ملعقة صغيرة
ملح	نصف ملعقة صغيرة
دقيق	ملعقة كبيرة ونصف

- افرم اللحم مرة أو مرتين.
- قم بقلي البصل إلى أن يصبح لونه بنياً ثم أضف إليه اللحم المفروم وكل التوابل والملح والدقيق.

## الغلاف الخارجي

لحوم قليلة الدهن	500 جم
دقيق	200 - 150 جم
كل التوابل	ملعقة صغيرة
جوزة الطيب	ملعقة صغيرة
فلفل أحمر مسحوق	مقدار قليل (حسب الرغبة)
فلفل أسود	مقدار قليل (حسب الرغبة)

- افرم اللحم ثلاث مرات واخلط كل المكونات معاً في إناء.
- ملاحظة: استخدام قدرًا أكبر من اللحم وقدرًا أقل من الدقيق للغلاف الخارجي يساعد على خلق المزيد من التجانس وإعطاء مذاق أفضل.
- افرم الخليط ثلاث مرات.
- قم بفك الجهاز من خلال عكس الخطوات من 5 إلى 3 (شكل أ صفحة 12) لإزالة قرص القطع وشفرات القطع.
- ضع ملح الكبيبة على مناول الطعام معاً (7) أنظر إلى شكل أ صفحة 12.
- لف الغطاء في مكانه إلى أن يتم تثبيته بإحكام (8) أنظر إلى شكل أ صفحة 12.
- ملاحظة: لا تربط الغطاء بشكل زائد عن الحد.
- متبعاً نفس الإجراءات الواردة (9) أنظر إلى شكل أ صفحة 12، و قم بعمل الغلاف الأسطواناني الخارجي.
- قم بحشو الغطاء الأسطواناني الخارجي بخلطة الحشو.
- قم بتشكيل الكبيبة كما هو موضح أدناه و قم بقلبيها في إناء القلي العميق.

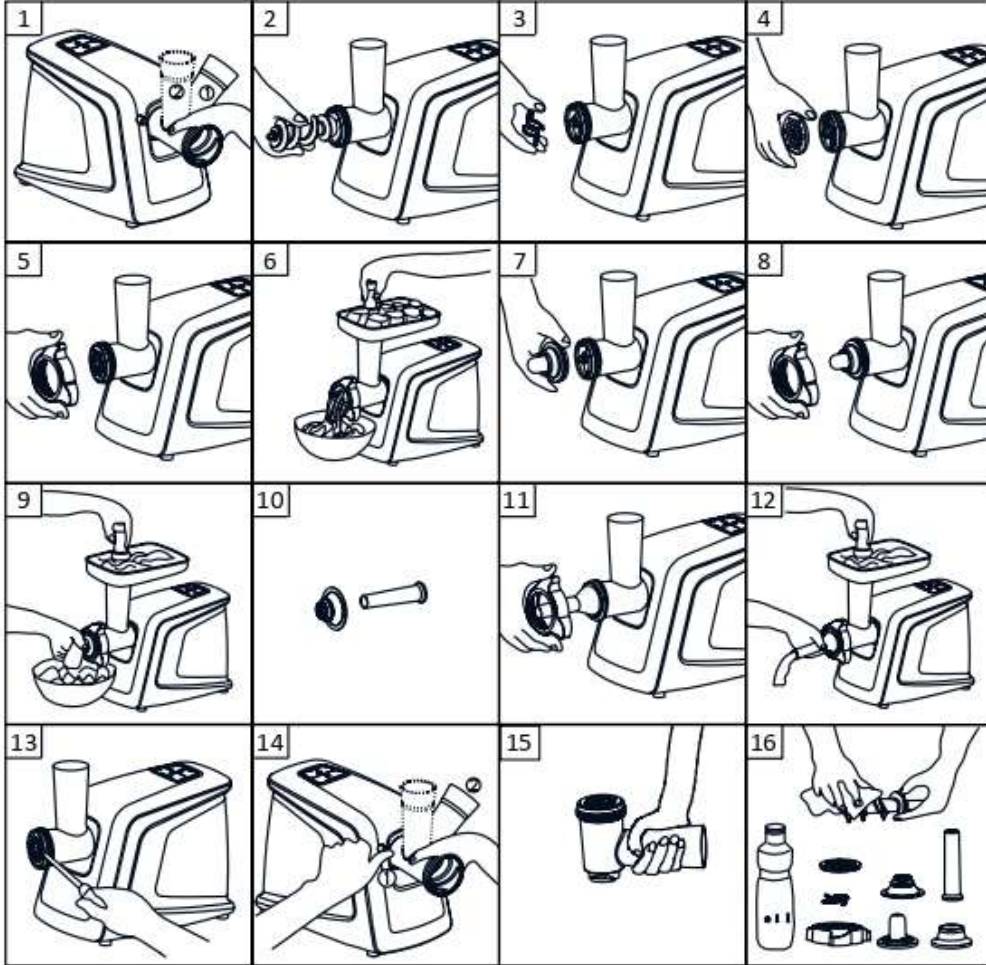


## قبل الإستخدام لأول مره

- قبل إستخدام مفرمة اللحم جرانندو لأول مره، ينبغي التأكد من إزالة كافة مواد التغليف.
- قم بإزالة أي ملصقات من المفرمه.
- قم بمسح داخل و خارج المفرمه بقطعة قماش مبلله.

## كيفية إستخدام مفرمة اللحم جرانندو من سوناي

### الشكل أ

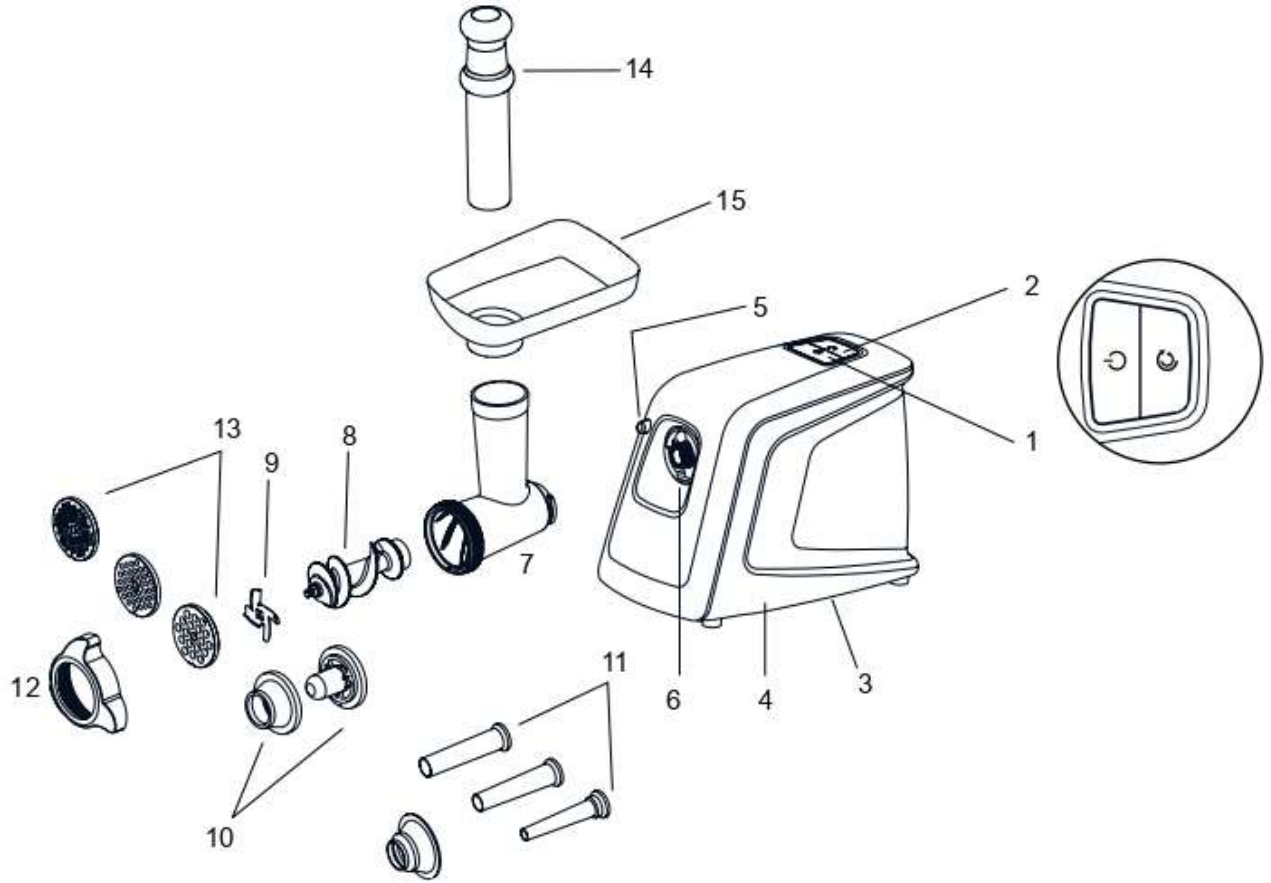


ملاحظة: إذا لم يتم تركيب المفرمه بالشكل الصحيح، فلن يتم فرم اللحم.

- لا تترك الجهاز دون مراقبة أثناء استخدامه.
- فى حالة تلف سلك الطاقة، يرجى الإستعانة بمصنع الجهاز أو وكيل الخدمة المعتمدة أو أى فنى على نفس درجة التأهيل لإستبدال السلك التالف وذلك لتجنب أى مخاطر ممكنة.
- قم بفصل الجهاز وانزع القابس من مأخذ التيار الكهربائى أثناء عدم الإستخدام أو قبل تركيب أو فك أجزائه أو تنظيف أو إجراء صيانة للجهاز. لا تشد السلك لنزع القابس من مأخذ التيار الكهربائى.
- لا تشغل الجهاز بسلك أو قابس تالف، يجب الإستعانة بمركز الخدمة المعتمدة لمعاينة الجهاز أو إصلاحه كهربائياً أو ميكانيكياً لتجنب أى خطر.
- قد تترتب مخاطر الحريق أو الصدمة الكهربائىة أو إصابة الأفراد عند إستخدام الملحقات الثانوية التى لم توصى بها سوناي أو بيعها.
- لا تدع السلك يتدلى فوق حافة المنضدة أو يلامس أسطحاً ساخنة.
- لا تضع الجهاز أو أى جزء من أجزائه على أسطح ساخنة (مثل فرن غاز أو فرن كهربائى ساخن أو فى فرن تم إحمأه) أو بالقرب منها.
- لا تسيء إستخدام السلك ولا تحمل الجهاز أبداً عن طريق السلك أو شده لفصله من مأخذ التيار اقبض على القابس دائماً واسحبه لفصله.
- فى حالة إستخدام سلك تمديد، يرجى التأكد من توصيله بشكل سليم وأنه صالح للإستخدام مع هذا الجهاز.
- هذا الجهاز معد للإستخدام المنزلى فقط.
- لا تحاول إصلاح الجهاز بنفسك، ولكن استعن بأقرب مركز خدمة تابع أو معتمد لإصلاح الجهاز.
- احرص دائماً على ترك مساحة كافية حول الجهاز للتهوية.
- لا تستخدم الوحدة إذا كانت يداك مبتلتين أو قدماك عاريتين.
- افصل التيار الكهربائى عن الجهاز قبل تغيير الأدوات الملحقة أو الإقتراب من الأجزاء التى تتحرك أثناء الإستخدام.
- هذا الجهاز غير معد لإستخدامه من جانب أشخاص (بمن فى ذلك الأطفال) لديهم قدرات جسدية وحسية وعقلية منخفضة، أو تنقصهم الخبرة والمعرفة، مالم يكونوا قد حصلوا على إشراف أو تعليمات بشأن إستخدام الجهاز من جانب شخص مسئول عن سلامتهم.
- يجب مراقبة الأطفال والإشراف عليهم للتأكد من عدم عبثهم بالجهاز.
- يجب نزع شفرات التقطيع و أقراص القطع بعناية.
- اغسل كل المكونات (باستثناء تلك التى لا تلامس الطعام) فى مياه دافئة مع الصابون.
- غير صالحه للأطعمة الصلبة مثل العظام و المكسرات.
- غير صالحه للأطعمة ذات الألياف الصلبة كالزنجبيل

#### تحذير

- لا تضع أصابعك داخل فوهة تغذية الطعام.
- لا تستخدم شفرات القطع أو أقراص القطع عند إستخدام ملحق صنع الكبيبة.
- كن حذر عند التعامل مع سلاح القطع.



1	زر التشغيل / الإيقاف	9	شفرات القطع
2	زر الدوران العكسي	10	ملحقات عمل الكبيبة
3	إعادة تشغيل	11	ملحقات عمل السجق
4	جسم الموتور	12	غطاء القفل
5	زر التعشيق	13	أقراص قطع من الاستانلس ستيل للفرم (ناعم- متوسط- خشن)
6	فاتحة الرأس		
7	الرأس	14	دافع الطعام
8	مناول الطعام	15	صينية

#### إرشادات هامة

- هناك احتياطات سلامة يجب إتباعها أثناء استخدام الأجهزة الكهربائية للتقليل من خطر الحريق والصدمة الكهربائية أو إصابة الأشخاص وتشمل هذه الاحتياطات ما يلي:
- قراءة كل هذه التعليمات بعناية حتى ولو كنت على دراية باستخدام الجهاز.
- يجب توخي الحذر أثناء استعمال الشفرات (حاددة جداً).
- لا تغمر الجهاز أو مجموعة الأسلاك أو القابس في الماء أو السوائل الأخرى حتى لا تتعرض لصدمة كهربائية.
- استخدم قطعة قماش مبللة لتنظيف ومسح الجزء الخارجي من الجهاز.
- راقب الأطفال عن كثب عند استخدام الجهاز بالقرب منهم. لا تترك الجهاز دون مراقبة أثناء استخدامه.



# SONAI®

مفرمة لحم - جراندو  
SH-4400



تعليمات التشغيل



[www.sonaiworld.com](http://www.sonaiworld.com)