

SONAI®

Blender - Active

SH-844

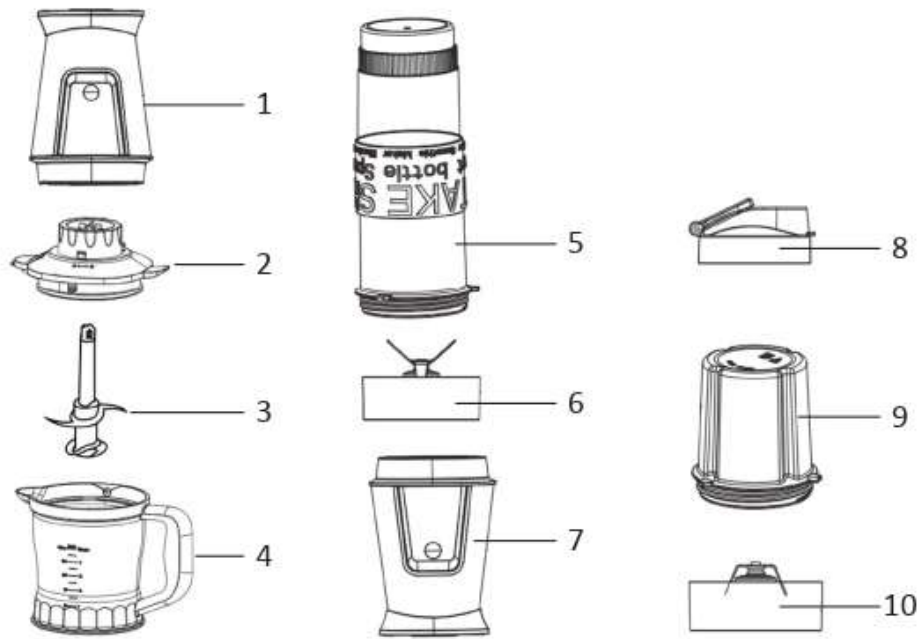


700 W

Instruction Manual



www.sonaiworld.com



1	Motor house	6	Blade base
2	Lid	7	Motor house
3	Blades	8	Bottle cap
4	Plastic Jar	9	Grinder
5	Bottle	10	Grinder base

Save These Instructions

While using electrical appliances, in order to reduce the risk of fire, electric shock or injury to persons, basic safety precautions should be followed, including the following:

- Read all instructions carefully, even if you are familiar with the appliance.
- The blades are very sharp! Handle with care.
- To protect against the risk of electric shock, DO NOT IMMERGE the appliance, cord set or plug in water or other liquids.
- To clean, wipe the exterior with a damp cloth.
- Close supervision is necessary when any appliance is used near children. Never leave an appliance unattended when in use.
- If the supply cord is damaged, it must be replaced by the manufacturer or its service agent or a similarly qualified person in order to avoid a hazard.
- Switch off and remove the plug from the power outlet when not in use before assembling or disassembling parts, cleaning or carrying out any maintenance of the appliance. Never pull the cord while unplugging out from power outlet.

- Do not operate the appliance if it is damaged in any manner. Return the complete appliance to your nearest authorized service facility for examination, electrical repair, mechanical repair or adjustments to avoid any hazard.
- The use of attachments or accessories not recommended or sold by Sonai may result in fire, electric shock or personal injury.
- Do not let the cord hang over the edge of a table, counter, or touch hot surfaces.
- Do not operate or place any part of this appliance on or near any hot surfaces (such as gas or electric burner or in a heated oven).
- Do not abuse the cord. Never carry the appliance by the cord or yank it to disconnect it from the outlet; instead, grasp the plug and pull to disconnect.
- When using an extension cord with your appliance, make sure the extension cord is correctly wired, and rated for its use.
- This product is intended for household use only.
- Do not attempt to repair the appliance yourself; instead, take it to your Authorized Service Centre for repair.
- Always leave sufficient space around the appliance for ventilation.
- Do not use the unit if you have wet hands or bare feet.
- Switch off the appliance before changing accessories or approaching parts which move in use.
- This appliance is not intended for use by persons (including children) with reduced physical, sensory or mental capabilities, or lack of experience and knowledge, unless they have been given supervision or instruction concerning use of the appliance by a person responsible for their safety.
- Children must be supervised to ensure that they do not play with the appliance.
- Do not operate the appliance when it is empty.
- Leave the hot ingredients to cool down before chopping them. The maximum temperature is 80 ° C/175 ° F

Before First Use

- Remove all packaging material.
- Remove any stickers from the appliance.
- Make sure that the appliance is placed on a stable, flat, clean, dry and non-slip surface.
- Thoroughly clean the parts that will come in contact with food.

How To Use Your Blender From Sonai

Chopper

1. Remove the blade covers.
2. Place the blade onto the center of the chopper bowl.
3. Put the ingredients in the bowl.

Note: the maximum quantity when chopping meat is 200g.

4. Put the lid on the bowl.

5. Place the motor house on the lid.

6. Press on the middle button to start the chopping process.

** Check the table below for the recommended quantities and preparation.

Items	Quantity (grams)	Preparation
Meat	200	Remove bones, fat and gristle. Cut into 1-2cm (1/2-1/4 in cubes)
Herbs	50	Remove stalks
Nuts	300	Remove stalks
Cheese	100	Cut into 1-2cm (1/2-1/4 in cubes)
Bread	75	Cut into 1-2cm (1/2-1/4 in cubes)
Hard boiled eggs	6pcs	Halve or quarter depending upon size
Onions	250	Cut into 1-2cm (1/2-1/4 in cubes)
Biscuits	150	Break into pieces
Soft fruits	300	Remove stalks

Notes

- Cut large ingredients into small pieces of approximately 2 cm before chopping them.
- Do not exceed the quantities and processing times indicated in the table.

Blender

1- Open the bottle.

2- Fill the bottle with your favorite ingredients

Note: All the ingredients must be filled below the max level mark. For better performance add liquid with the ingredients Ex: water, milk.

3- Fasten the blade base on the open end of the bottle.

4. Turn the bottle upside down, put the bottle and blade base together on the blender base.

5- Press on the middle button for the blender to start.

6- Unlock the bottle from the base.

7- Turn the bottle over and place it on a flat surface, then put the bottle cap on.

Note: Do not use for ice crushing only, add water.

Grinder

- 1- Open the grinder cup.
- 2- Put in the dry ingredients.
- 3- Seal the grinder with the blade.
- 4- Put on the motor unit.
- 5- Press on the middle button for the grinder to start.

Caution

- Do not use wet ingredients for grinding.
- Do not operate more than 1 minute.

Cleaning

- 1- Unplug the blender and disassemble it including the sealing ring on the bottle.
- 2- Clean the bowl, the lid, the blade unit and the sealing ring with a warm soapy water. Bowl and lid are dishwasher safe.
- 3- Clean the motor unit with a moist cloth.

Caution

- Don't use harsh or abrasive cleaning agents or solvents such as wire wool or soap pads.
- Never immerse the appliance in water or any other liquid.

Electrical Safety



Always check that the power supply corresponds to the voltage on the rating plate.

To avoid the risk of electric shock, do not immerse the cord, plug or motor unit in water or other liquid.

Protecting The Environment



This marking indicates that this product should not be disposed with other household wastes throughout the EU. To prevent possible harm to the environment or human health from uncontrolled waste disposal, recycle it responsibly to promote the sustainable reuse of material resources. To return your used device, please use the return and collection systems or contact the retailer where the product was purchased. They can take this product for environment safe recycling.

- 6- لفتح الزجاجة، قم بفصلها من قاعدة السكين.
 - 7- اقلب الزجاجة وضعها على سطح مستو، ثم قم بوضع الغطاء.
- ملاحظة:** لا تستخدم الخلاط لبشر الثلج فقط، اضع بعض الماء.

المطحنة

- 1- قم بفتح المطحنة.
- 2- ضع المكونات المراد طحنها.
- 3- اغلق المطحنة بقاعدة الشفرة.
- 4- ضع المطحنة فوق وحدة المحرك.
- 5- اضغط على الزر في منتصف المحرك لبدء عملية الطحن.

تحذير

- لا تستخدم المكونات الرطبة للطحن.
- لا تقم بتشغيل المطحنة لأكثر من دقيقة.

التنظيف

- 1- افصل الخلاط عن التيار الكهربائي وقم بفك الجهاز بما في ذلك الحلقة
- 2- نظف الوعاء والغطاء والسكين بالماء الدافئ والصابون.
- 3- نظف وحدة المحرك بقطعة قماش مبللة.

تحذير

- لا تستخدم أدوات التنظيف الكاشطة مثل سلك تنظيف الأطباق.
- لا تغمر الجهاز في الماء أو أي سائل آخر.

السلامة الكهربائية

التأكد من توافق محول الكهرباء مع الجهد الكهربائي للجهاز في لوحة البيان.
تجنب غمر السلك أو القابس في أي سائل لتجنب خطر الصدمة الكهربائية.



حماية البيئة

تشير هذه العلامة إلى ضرورة عدم التخلص من المنتج بعد تلافه بالطرق العادية للتخلص من النفايات المنزلية في دول الإتحاد الأوروبي، لمنع حدوث أي أضرار محتملة تؤثر سلباً على البيئة أو صحة الإنسان نتيجة لإتباع طرق التخلص من المخلفات بصورة غير منضبطة أو إعادة تدويرها بشكل يسمح بإعادة استخدامها بصورة مستمرة. لكي يتسنى لك إعادة المنتج بعد استخدامه، يرجى إتباع أنظمة الإعادة والتجميع أو الإتصال بتاجر التجزئة الذي اشتريت منه المنتج حيث يمكنه تدويره بطريقة آمنة على البيئة.



ملاحظة: الكمية القصوي عند فرم اللحم هي 200 جرام.

4- ضع الغطاء علي الوعاء.

5- ضع وحدة المحرك علي الغطاء.

6- اضغط علي الزر في منتصف المحرك لبدء عملية الفرغ.

** انظر الي الجدول لمعرفة الكميات المناسبة والتحضير.

المحتويات	الكمية (بالجرام)	التحضير
اللحم	200	إزالة العظام والدهون مقطعة الي 2-1 سم (2/1 - 4/1) مكعبات
الأعشاب	50	إزالة السيقان
المكسرات	300	إزالة القشور
الجبن	100	مقطعة الي 2-1 سم (2/1 - 4/1) مكعبات
الخبز	75	مقطعة الي 2-1 سم (2/1 - 4/1) مكعبات
البيض المسلوق	6 قطع	مقطعة الي النصف أو الربع حسب الحجم
البصل	250	مقطعة الي 2-1 سم (2/1 - 4/1) مكعبات
البسكويت	150	مقسمة إلي قطع
الفاكهة الطرية	300	إزالة البذور

ملاحظات

- قطع المكونات الكبيرة إلي قطع صغيرة. قطعها الي 2 سم تقريباً.
- لا تتجاوز الكميات المذكورة في الجدول.

الخلاط

- 1- قم بفتح الزجاجة.
 - 2- املأ الزجاجة بالمكونات المراد خلطها.
- ملاحظة: المكونات يجب ألا تتعدى الحد الأقصى.
- 3- اغلق الزجاجة بقاعدة السكين.
 - 4- اقلب الزجاجة ثم ضع الزجاجة وقاعدة السكين علي وحدة المحرك.
 - 5- اضغط علي الزر في منتصف المحرك لبدء عملية الخلط.

- أو فك أجزائه أو تنظيف أو إجراء صيانة للجهاز. لا تشد السلك لنزع القابس من مأخذ التيار الكهربائي.
- لا تشغل الجهاز بسلك أو قابس تالف، يجب الإستعانة بمركز الخدمة المعتمدة لمعاينة الجهاز أو إصلاحه كهربائياً أو ميكانيكياً لتجنب أى خطر.
- قد تترتب مخاطر الحريق أو الصدمة الكهربائية أو إصابة الأفراد عند إستخدام الملحقات الثانوية التي لم توصى بها سوناي أو تقوم ببيعها.
- لا تدع السلك يتدلى فوق حافة المنضدة أو يلامس أسطحاً ساخنة.
- لا تضع الجهاز أو أى جزء من أجزائه على أسطح ساخنة (مثل فرن غاز أو فرن كهربائي ساخن أو فى فرن تم إحمأؤه) أو بالقرب منها.
- لا تسيء إستخدام السلك ولا تحمل الجهاز أبداً عن طريق السلك أو شده لفصله من مأخذ التيار اقبض على القابس دائماً واسحبه لفصله.
- فى حالة إستخدام سلك تمديد، يرجى التأكد من توصيله بشكل سليم وأنه صالح للإستخدام مع هذا الجهاز.
- هذا الجهاز معد للإستخدام المنزلى فقط.
- لا تحاول إصلاح الجهاز بنفسك، ولكن استعن بأقرب مركز خدمة تابع أو معتمد لإصلاح الجهاز.
- احرص دائماً على ترك مساحة كافية حول الجهاز للتهوية.
- لا تستخدم الوحدة إذا كانت يداك مبتلتين أو قدماك عاريتين.
- افصل التيار الكهربائي عن الجهاز قبل تغيير الأدوات الملحقة أو الإقتراب من الأجزاء التي تتحرك أثناء الإستخدام.
- هذا الجهاز غير معد لإستخدامه من جانب أشخاص (بمن فى ذلك الأطفال) لديهم قدرات جسدية وحسية وعقلية منخفضة، أو تنقصهم الخبرة والمعرفة، مالم يكونوا قد حصلوا على إشراف أو تعليمات بشأن إستخدام الجهاز من جانب شخص مسئول عن سلامتهم.
- يجب مراقبة الأطفال والإشراف عليهم للتأكد من عدم عبثهم بالجهاز.
- لا تقم بتشغيل الجهاز عندما يكون فارغاً.
- دع المكونات تبرد أولاً قبل وضعها فى الخلاط. درجة الحرارة القصوي 80 درجة مئوية / 175 فهرنهايت.

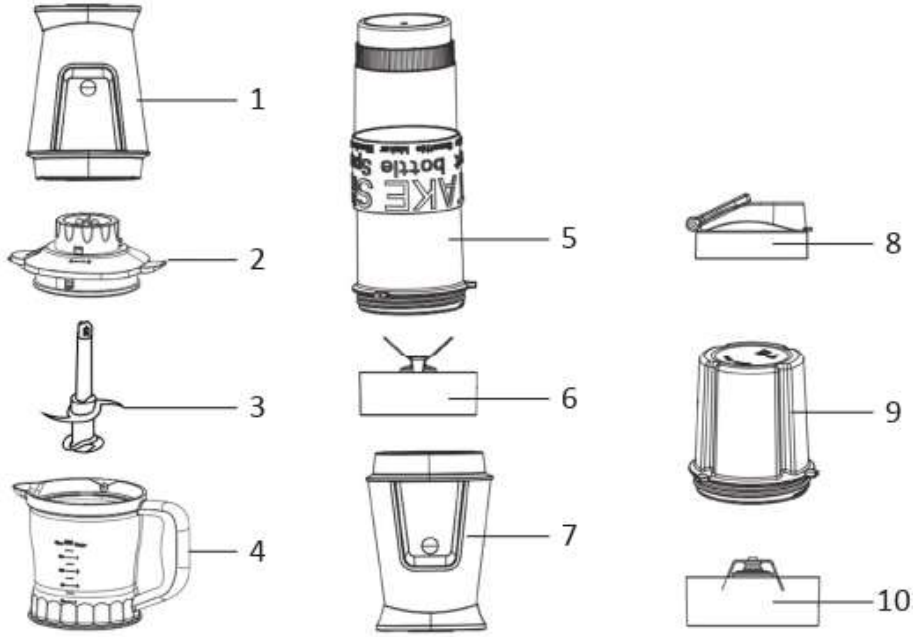
قبل الإستخدام لأول مرة

- قم بإزالة جميع مواد التغليف.
- قم بإزالة أى ملصقات من على الجهاز.
- تأكد من وضع الجهاز على سطح مستو ونظيف وجاف وغير قابل للإنزلاق.
- قم بتنظيف الاجزاء التي ستلامس مع الطعام جيداً.

كيفية استخدام الخلاط سوناي

الكبة

- 1- قم بإزالة غطاء السكين.
- 2- ضع السكين فى منتصف وعاء الكبة.
- 3- ضع المكونات فى وعاء المفرمة.



قاعدة السكين	6	وحدة المحرك	1
وحدة المحرك	7	غطاء	2
غطاء الزجاجاة	8	السكين	3
مطحنة	9	وعاء الكبة	4
قاعدة المطحنة	10	زجاجاة	5

إرشادات هامة

- هناك احتياطات سلامة يجب إتباعها أثناء إستخدام الأجهزة الكهربائية للتقليل من خطر الحريق والصدمة الكهربائية أو إصابة الأشخاص وتشمل هذه الإحتياطات ما يلي:
- قراءة كل هذه التعليمات بعناية حتى ولو كنت على دراية بإستخدام الجهاز.
- يجب توخي الحذر أثناء إستعمال الشفرات (حاددة جداً).
- لا تغمر الجهاز أو مجموعة الأسلاك أو القابس في الماء أو السوائل الأخرى حتى لا تتعرض لصدمة كهربائية.
- إستخدم قطعة قماش مبللة لتنظيف ومسح الجزء الخارجى من الجهاز.
- راقب الأطفال عن كثب عند إستخدام الجهاز بالقرب منهم. لاترك الجهاز دون مراقبة أثناء إستخدامه.
- فى حالة تلف سلك الطاقة، يرجى الإستعانة بمصنع الجهاز أو وكيل الخدمة المعتمدة أو أى فنى على نفس درجة التأهيل لإستبدال السلك التالف وذلك لتجنب أى مخاطر ممكنة.
- قم بفصل الجهاز وانزع القابس من مأخذ التيار الكهربائى أثناء عدم الإستخدام أو قبل تركيب

SONAI®

بلندر - اکتيف

SH-844



700 W

تعليمات التشغيل



www.sonaiworld.com