

SONAI®

Meat Mincer

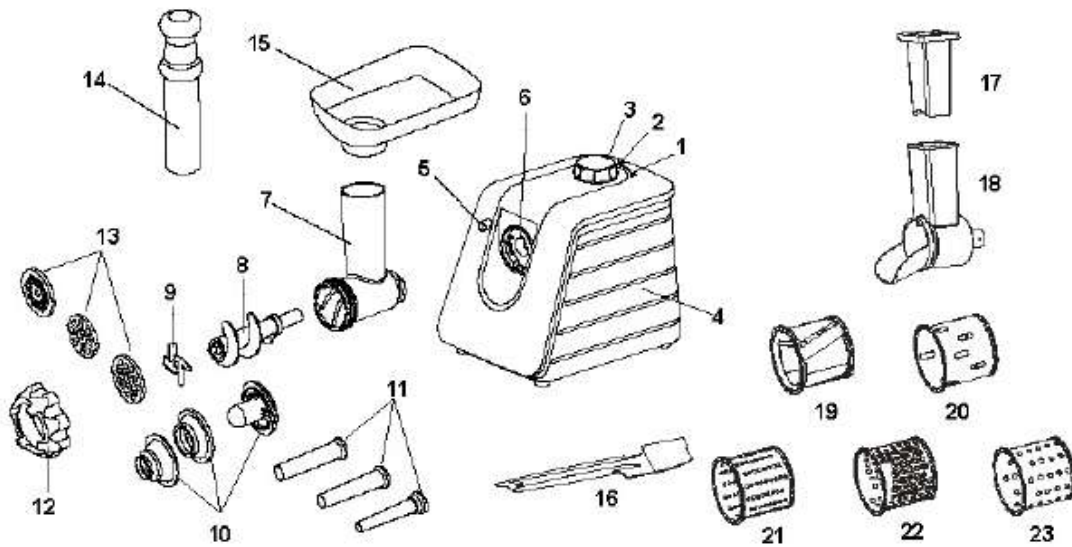
SH-4060



Instruction Manual



www.sonaiworld.com



1	ON switch	13	Discs (Fine - Medium - Coarse)
2	OFF switch		
3	Reverse switch	14	Food pusher
4	Motor housing	15	Hopper tray
5	Lock button	16	Spatula
6	Opening's head	17	Pusher
7	Head	18	Head
8	Feed screw	19	Slicer
9	Cutting blade	20	Shredder
10	Kebbe maker	21	Fine cutting plate
11	Sausage maker	22	Medium cutting plate
12	Lock Cap	23	Coarse cutting plate

Save These Instructions

While using electrical appliances, in order to reduce the risk of fire, electric shock or injury to persons, basic safety precautions should be followed, including the following:

- Read all instructions carefully, even if you are familiar with the appliance.
- The blades are very sharp! Handle with care.
- To protect against the risk of electric shock, **DO NOT IMMERSE** the appliance, cord set or plug in water or other liquids.
- To clean, wipe the exterior with a damp cloth.

- Close supervision is necessary when any appliance is used near children. Never leave an appliance unattended when in use.
- If the supply cord is damaged, it must be replaced by the manufacturer or its service agent or a similarly qualified person in order to avoid a hazard.
- Switch off and remove the plug from the power outlet when not in use before assembling or disassembling parts, cleaning or carrying out any maintenance of the appliance. Never pull the cord while unplugging out from power outlet.
- Do not operate the appliance if it is damaged in any manner. Return the complete appliance to your nearest authorized service facility for examination, electrical repair, mechanical repair or adjustments to avoid any hazard.
- The use of attachments or accessories not recommended or sold by Sonai may result in fire, electric shock or personal injury.
- Do not let the cord hang over the edge of a table, counter, or touch hot surfaces.
- Avoid touching hot surfaces, use handles and knobs.
- Do not operate or place any part of this appliance on or near any hot surfaces (such as gas or electric burner or in a heated oven).
- Do not abuse the cord. Never carry the appliance by the cord or yank it to disconnect it from the outlet; instead, grasp the plug and pull to disconnect.
- When using an extension cord with your appliance, make sure the extension cord is correctly wired, and rated for its use.
- This product is intended for household use only.
- Do not attempt to repair the appliance yourself; instead, take it to your Authorized Service Centre for repair.
- Always leave sufficient space around the appliance for ventilation.
- Do not use the unit if you have wet hands or bare feet.
- Switch off the appliance before changing accessories or approaching parts which move in use.
- This appliance is not intended for use by persons (including children) with reduced physical, sensory or mental capabilities, or lack of experience and knowledge, unless they have been given supervision or instruction concerning use of the appliance by a person responsible for their safety.
- Children must be supervised to ensure that they do not play with the appliance.
- Switch off and unplug from outlet when not in use, before putting on or taking off parts.
- The appliance should always be in the OFF position before inserting or removing plug from a wall outlet.
- Do not grind hard foods such as bones and nuts.

- Do not grind ginger or any other material with hard fiber.
- Avoid contact with moving parts. Never push the meat by hand. Always use the food pusher.
- Do not use fingers to scrape food away from the disc while the appliance is operating. Injury may result.

Cautions

- Do not put your fingers near the hopper or head while in operation.
- Do not fix the feed screw and cutting plates when using kubbe maker.
- The cutting blade is sharp, handle with care when using and cleaning.
- When carrying the meat grinder, make sure to hold the motor housing with both hands. Do not hold hopper plate only.

Before First Use

- Remove all packaging material.
- Remove any labels from the appliance.
- Thoroughly clean the meat mincer before first use.

How To Use Your Meat Mincer From Sonai

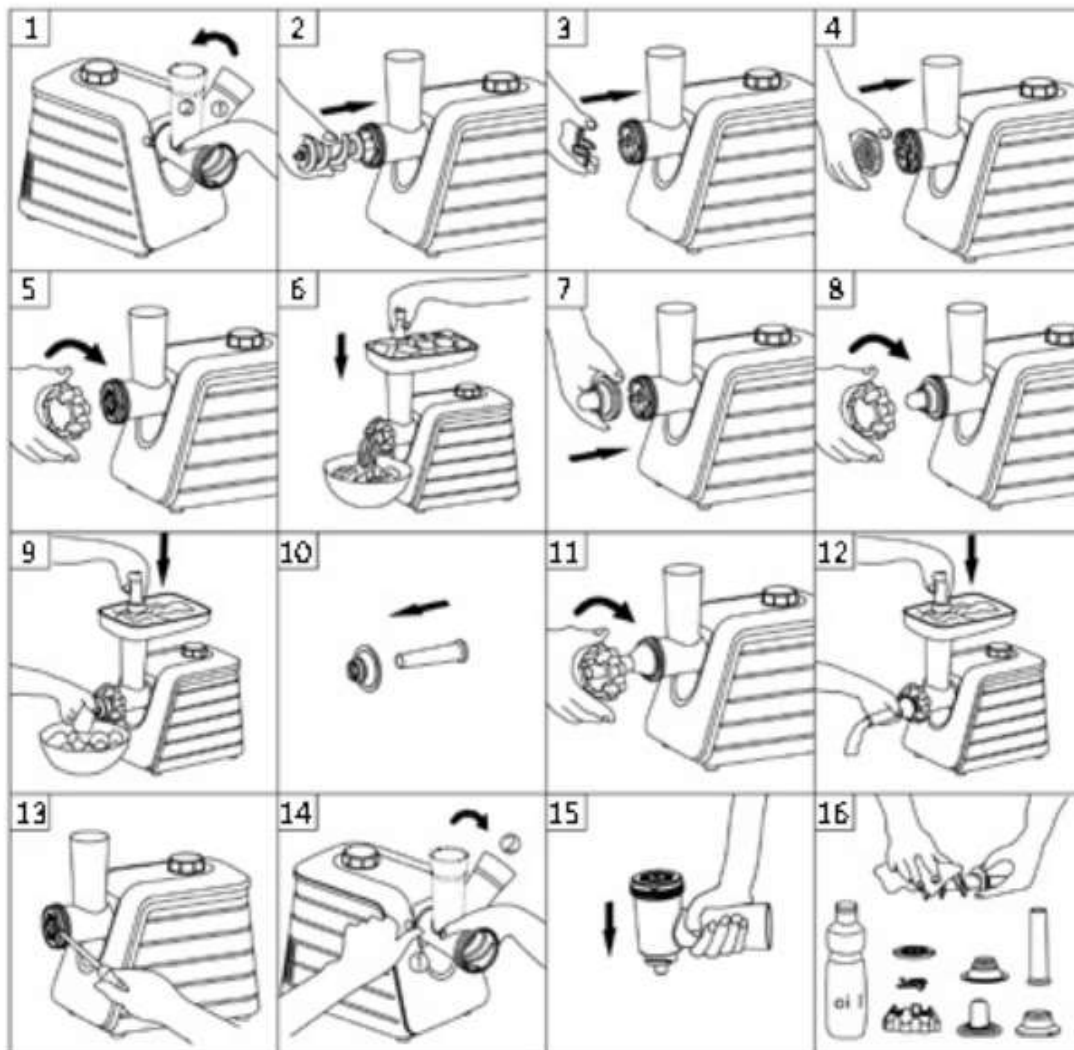


Figure A

Note: If the mincer is not assembled correctly, the meat will not be minced.

To make kebbe

Stuffing

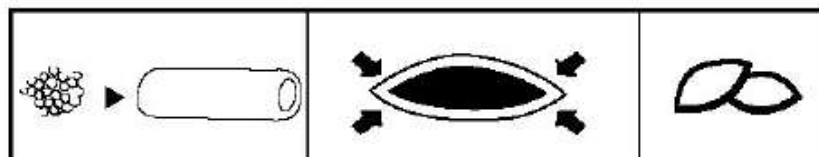
Mutton	100 g
Olive oil	1½ tablespoon
Onion (cut finely)	1½ tablespoon
All spices	½ teaspoon
Salt	½ teaspoon
Flour	1½ teaspoon

- Mince the mutton once or twice.
- Fry onion until brown and add minced mutton, all spices, salt and flour.

Outer cover

Lean meat	450 g
Flour	150-200 g
All spice	1 teaspoon
Nutmeg	1 teaspoon
Powdered red pepper	a pinch
Pepper	dash

- Mince meat three times and mix all ingredients together in a bowl.
- Note:** Add more meat and less flour for outer cover creates better consistency and taste.
- Grind the mixture three times.
 - Refer to Figure A in page 5: disassemble by reversing the steps from 5 - 3 to remove the Cutting Disc and the Cutting Blade.
 - Place kebbe maker (10) onto Feed Screw shaft together, fitting protrusions in the slots.
 - Screw Cap into place until tight. Do not over tighten.
 - Following the same steps as in 5 - 6, make the cylindrical outer cover. Form kubbe as illustrated below and deep fry.



Jamming

- When the motor is locked or stopped or when the motor continues to function but no meat comes out of the Cutting Plate, this is due to jamming of bone or other materials, switch off the meat mincer.

Note: Do not switch on.

- Press REVERSE to clear jamming of bone or other materials.
- Reverse operation will continue as long as switch REVERSE is turned.
- Unplug and clean the unit (see the cleaning section below).

Caution: When switching from ON to OFF then to REVERSE or vice versa, wait about 6 seconds to assure that the motor has stopped completely.

Disassembling

- Make sure that the motor has stopped completely. Disconnect the plug from the power outlet.
- Unscrew the lock cap.
- To remove the disc easily, place a screwdriver between the disc and the head as illustrated in (figure A, picture no.13) and lift it up.
- Press the lock button and turn the whole grinder head counter-clockwise.

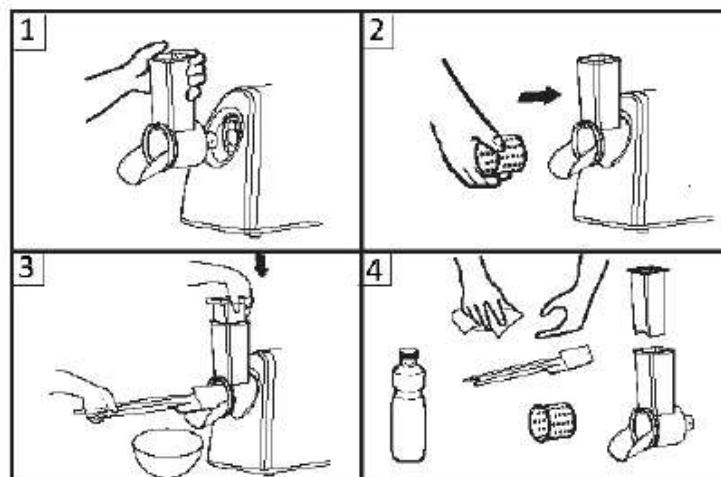
Disassembling

- Make sure that the motor has stopped completely. Disconnect the plug from the power outlet.
- Unscrew the lock cap.
- To remove the disc easily, place a screwdriver between the disc and the head as illustrated in (figure A, picture no.13) and lift it up.
- Press the lock button and turn the whole grinder head counter-clockwise.

To Shred vegetables

- 1- Place the head tightly onto the opening of motor housing.
- 2- Place the locking knob and tighten it clockwise.
- 3- Install the blade into the head.
- 4- Plug in, then switch on the appliance.
- 5- Load the vegetables into the head and push it using the food pusher.

Note: If the blade is full enough with the vegetables, scrape out the vegetables using the spatula. Do not use your hands.



To Choose the Blade

	Potato	Carrot	Radish	Cuke	Garlic	Ice cubes
Shredder	✓	✓	✓	✓	X	✓
Slicer	✓	✓	✓	✓	X	X
Coarse cutting plate	✓	✓	✓	✓	X	✓
Medium cutting plate	✓	✓	X	X	X	X
Fine cutting plate	✓	X	X	X	✓	X

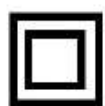
Cleaning

- Remove meat, or vegetables, etc.
- Wash each part in a warm soapy water.
- Do not immerse the Motor Housing in water, but only wipe it with a damp cloth.
- A little vegetables oil on items (8) & (9) after washing and drying will keep them lubricated.

Warning!

- A bleaching solution containing chlorine will discolor aluminum surfaces.
- Thinners and benzines will crack or change the color of the unit.

Electrical Safety



This tool is double insulated, no earth wire is required.

Always check that the power supply corresponds to the voltage on the rating plate.



To avoid the risk of electric shock, do not immerse the cord, plug or motor unit in water or other liquid.

Protecting the environment



This marking indicates that this product should not be disposed with other household wastes throughout the EU. To prevent possible harm to the environment or human health from uncontrolled waste disposal, recycle it responsibly to promote the sustainable reuse of material resources. To return your used device, please use the return and collection systems or contact the retailer where the product was purchased. They can take this product for environment safe recycling.

لاختيار شفرة التقطيع

مكعبات ثلج	ثوم	خيار	فجل	جزر	بطاطس	
✓	✗	✓	✓	✓	✓	شفرة تقطيع / بشر
✗	✗	✓	✓	✓	✓	شفرة تقطيع شرائح
✓	✗	✓	✓	✓	✓	شفرة تقطيع خشن
✗	✗	✗	✗	✓	✓	شفرة تقطيع متوسط
✗	✓	✗	✗	✗	✓	شفرة تقطيع ناعم

التنظيف

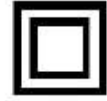
- قم بإزالة اللحم أو الخضراوات أو ما إلى ذلك.
- اغسل كل مكون من المكونات في مياه دافئة مع الصابون.
- لا تغمس غلبة المحرك في المياه، ولكن امسحها فقط بقطعة قماش رطبة.
- يمكن وضع كمية قليلة من زيت الطعام على المكونين (8) و(9) بعد الغسل والتجفيف من أجل الحفاظ على تشحيمهما.

تحذير!

- يؤدي استخدام محلول تبييض يحتوي على الكلور إلى تغيير لون الأسطح المصنوعة من الألومنيوم.
- تؤدي المواد التي تحتوي على الثنر والبنزين إلى التسبب في تشقق أو تغيير لون الوحدة.

السلامة الكهربائية

- هذا الجهاز مزود بعزل مزدوج ومن ثم لا يوجد داعي لإستخدام سلك أرضي.
- التأكد من توافق محول الكهرباء مع الجهد الكهربائي للجهاز في لوحة البيان.
- تجنب غمر السلك أو القابس في أي سوائل لتجنب خطر الصدمة الكهربائية.



حماية البيئة

- تشير هذه العلامة إلى ضرورة عدم التخلص من المنتج بعد تلفه بالطرق العادية للتخلص من النفايات المنزلية في دول الإتحاد الأوروبي، لمنع حدوث أي أضرار محتملة تؤثر سلباً على البيئة أو صحة الإنسان نتيجة لإتباع طرق التخلص من المخلفات بصورة غير منضبطة أو إعادة تدويرها بشكل يسمح بإعادة إستخدامها بصورة مستمرة. لكي يتسنى لك إعادة المنتج بعد إستخدامه، يرجى إتباع أنظمة الإعادة والتجميع أو الإتصال بتاجر التجزئة الذي اشتريته منه المنتج حيث يمكنه تدويره بطريقة آمنة على البيئة.



انحسار الطعام

- عندما يعلق المحرك أو يتوقف عن العمل، أو عندما يستمر المحرك في العمل لكن لا يخرج اللحم من لوحة القطع بسبب انحسار الطعام، فأوقف تشغيل الجهاز.

ملاحظة: لا تعد تشغيل المفرمة مجدداً.

- ادر المفتاح على زر REVERSE (عكس الحركة) لتتخلص من العظام أو المواد الأخرى المحشورة.
- تستمر عملية عكس الحركة طالما استمر الضغط على زر REVERSE (عكس الحركة).
- افصل الوحدة من مصدر الطاقة وقم بتنظيفها. (انظر قسم التنظيف أدناه).

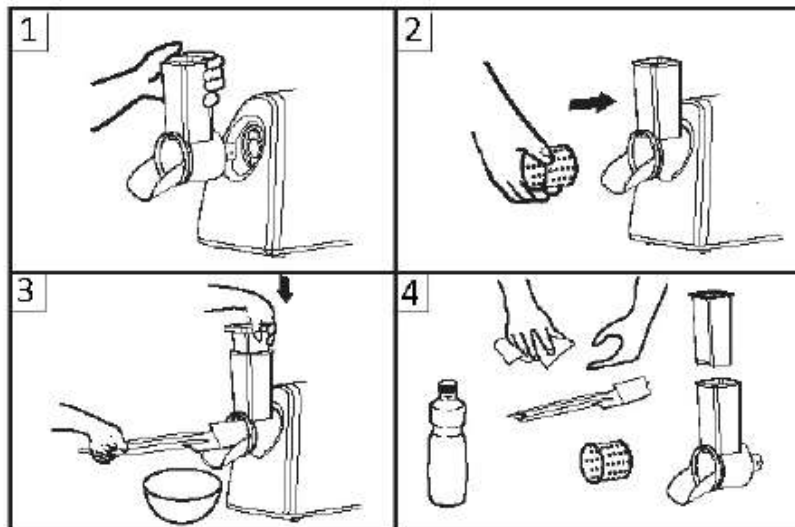
تحذير: عند الانتقال من وضع التشغيل إلى وضع إيقاف التشغيل ثم الضغط على زر REVERSE (عكس الحركة) أو العكس، انتظر لمدة 6 ثوانٍ للتحقق من توقف المحرك عن العمل تمامًا.

فك الجهاز

- تحقق من توقف مفرمة اللحم عن العمل بشكل كامل.
- افصل القابس من مأخذ التيار الكهربائي.
- قم بفك غطاء غطاء القفل.
- لإزالة شفرات القطع بسهولة، ضع مفكاً بين القطع والرأس كما هو موضح في الصورة (13) في شكل (أ)، وارفع لأعلى.
- اضغط على زر القفل وأدر رأس المفرمة كاملة في عكس إتجاه عقارب الساعة.

لتقطيع الخضراوات

- 1- قم بتركيب الرأس بإحكام على فتحة مثبت المحرك.
 - 2- قم بتركيب مقبض القفل واربطه بإتجاه عقارب الساعة.
 - 3- ثبت الشفرة في الرأس.
 - 4- وصل الجهاز، ثم قم بتشغيله.
 - 5- ضع الخضار وادفعه باستخدام أداة دفع الطعام.
- ملحوظة:** إذا كانت الشفرة ممثلة بالخضروات، قم بإزالة الخضار بواسطة أداة البسط. لا تستخدم يدك.



طريقة عمل الكبيبة

الحشوة

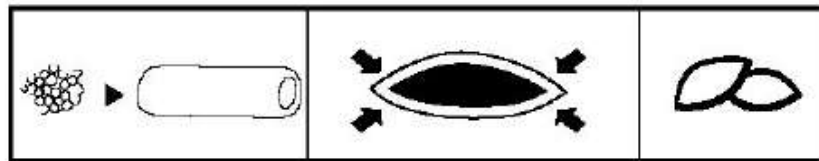
لحم ضأن	100 جم
زيت زيتون	ملعقة كبيرة ونصف
بصل (مقطع قطع صغيرة)	ملعقة كبيرة ونصف
كل الثوابل	ثلث ملعقة صغيرة
ملح	نصف ملعقة صغيرة
دقيق	ملعقة كبيرة ونصف

- افرم لحم الضأن مرة أو مرتين.
- قم بقلي البصل إلى أن يصبح لونه بنيًا ثم أضف إليه لحم الضأن المفروم وكل الثوابل والملح والدقيق.

الغلاف الخارجي

لحوم قليلة الدهن	450 جم
دقيق	150 - 200 جم
كل الثوابل	ملعقة صغيرة
جوزة الطيب	ملعقة صغيرة
الفلفل الأحمر المسحوق	مقدار قليل (حسب الرغبة)
الفلفل	مقدار قليل (حسب الرغبة)

- افرم اللحم ثلاث مرات واخلط كل المكونات معًا في إناء.
- ملاحظة:** استخدم قدرًا أكبر من اللحم وقدرًا أقل من الدقيق للغلاف الخارجي يساعد على خلق المزيد من الاتساق وإعطاء مذاق أفضل.
- اطحن الخليط ثلاث مرات.
- انظر إلى شكل (أ) صفحة (5) قم بتفكيك الجهاز من خلال عكس الخطوات من 5 إلى 3 لإزالة لوح القطع ونصل القطع.
- ضع ملح الكبيبة (10) على عمود ناقل اللحم بحيث يكون ملح الكبيبة موجهًا للأمام، حيث يتم تثبيته في المكان المحدد له.
- لف وجه الغلق في مكانه إلى أن يتم تثبيته بإحكام. لا تربط الغطاء بشكل زائد عن الحد.
- متبعا نفس الإجراءات الواردة في الخطوتين الخامسة والسادسة، قم بعمل الغلاف الأسطواني الخارجي. قم بتشكيل الكبيبة كما هو موضح أدناه وقم بقلها في إناء القلي العميق.

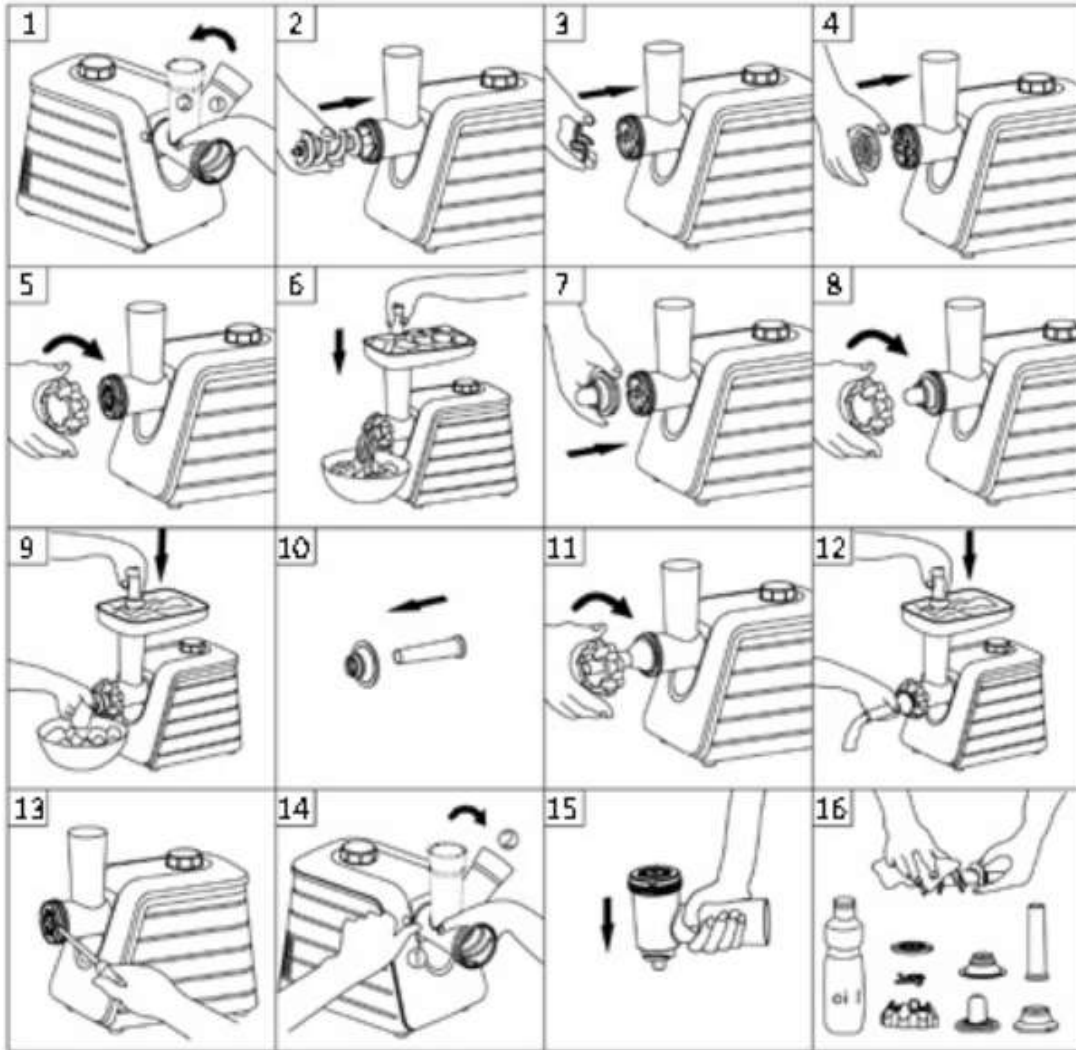


- كن حذر عند التعامل مع سلاح القطع.
- عند حمل مفرمة اللحم ، نكد من حملها من جسم الموتور بكنذا يديك. لا نحمها من الصبذبة فقط.

قبل الإستهخدام لأول مرة

- قم بإزالة جميع مواد التغليف.
- قم بإزالة أي ملصقات من على الجهاز.
- إستخدم قطعة قماش مبللة لتنظيف و مسح الجزء الأخرى من المفرمة.

كيفية إستهخدام مفرمة اللحم من سوناى



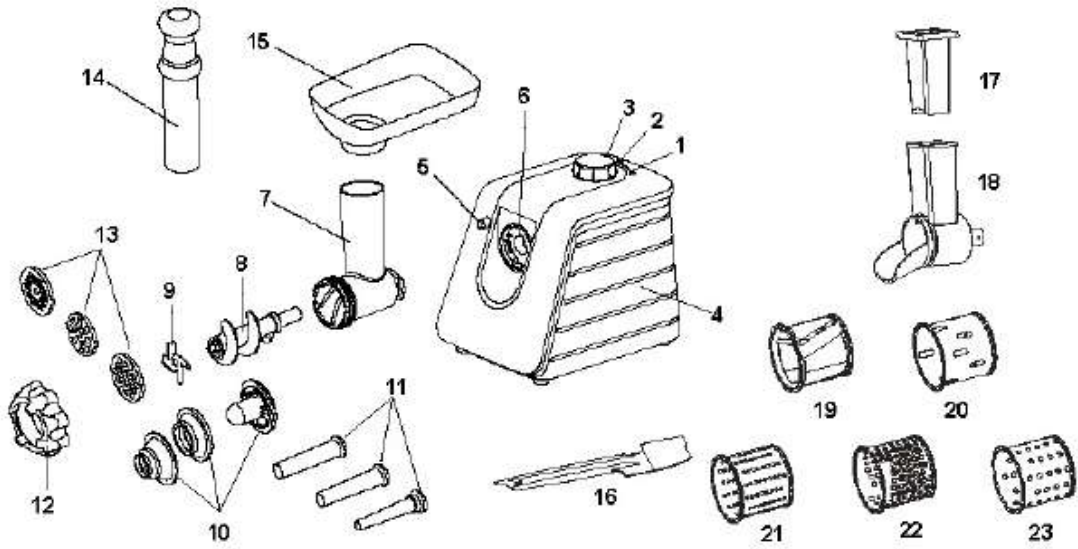
الشكل أ

ملاحظة: إذا لم يتم تركيب المفرمة بالأسكل الصحيح، فلن يتم فرم اللحم.

- راقب الأطفال عن كثب عند استخدام الجهاز بالقرب منهم.
- لا تترك الجهاز دون مراقبة أثناء استخدامه.
- في حالة تلف سلك الطاقة، يرجى الاستعانة بمصنع الجهاز أو وكيل الخدمة المعتمدة أو أى فنى على نفس درجة التأهيل لإستبدال السلك التالف وذلك لتجنب أى مخاطر ممكنة.
- قم بفصل الجهاز وانزع القابس من مأخذ التيار الكهربائي أثناء عدم الإستخدام أو قبل تركيب أو فك أجزائه أو تنظيف أو إجراء صيانة للجهاز. لا تشد السلك لنزع القابس من مأخذ التيار الكهربائي.
- لا تشغل الجهاز بسلك أو قابس تالف، يجب الإستعانة بمركز الخدمة المعتمدة لمعاينة الجهاز أو إصلاحه كهربائياً أو ميكانيكياً لتجنب أي خطر.
- قد تترتب مخاطر الحريق أو الصدمة الكهربائية أو إصابة الأفراد عند إستخدام الملحقات الثانوية التي لم توصى بها سوناي أو بيعها.
- لا تدع السلك يتدلى فوق حافة المنضدة أو يلامس أسطحاً ساخنة.
- لا تضع الجهاز أو أى جزء من أجزائه على أسطح ساخنة (مثل فرن غاز أو فرن كهربائي ساخن أو فى فرن تم إحمائه) أو بالقرب منها.
- لا تسيء إستخدام السلك ولا تحمل الجهاز أبداً عن طريق السلك أو شده لفصله من مأخذ التيار الكهربائي اقتبس على القابس دائماً واسحبه لفصله.
- فى حالة إستخدام سلك تمديد، يرجى التأكد من توصيله بشكل سليم وأنه صالح للإستخدام مع هذا الجهاز.
- هذا الجهاز معد للإستخدام المنزلى فقط.
- لا تحاول إصلاح الجهاز بنفسك، ولكن استعن بأقرب مركز خدمة تابع أو معتمد لإصلاح الجهاز.
- احرص دائماً على ترك مساحة كافية حول الجهاز للتهوية.
- لا تستخدم الوحدة إذا كانت يداك مبتلتين أو قديماً عاريتين.
- افصل التيار الكهربائي عن الجهاز قبل تغيير الأدوات الملحقة أو الاقتراب من الأجزاء التي تتحرك أثناء الإستخدام.
- هذا الجهاز غير معد لإستخدامه من جانب أشخاص (بمن فى ذلك الأطفال) لديهم قدرات جسدية وحسية وعقلية منخفضة، أو تنقصهم الخبرة والمعرفة، ما لم يكونوا قد حصلوا على إشراف أو تعليمات بشأن استخدام الجهاز من جانب شخص مسئول عن سلامتهم.
- يجب مراقبة الأطفال والإشراف عليهم للتأكد من عدم عبثهم بالجهاز.
- اغلق وافصل الجهاز من مأخذ التيار الكهربائي فى حالة عدم الإستخدام وقبل تركيب الأجزاء أو خلعها.
- قبل توصيل الجهاز بمنفذ التيار الكهربائي، تحقق من إيقاف تشغيله.
- غير صالحة للأطعمة الصلبة مثل العظام و المكسرات.
- غير صالحة للأطعمة ذات الألياف الصلبة كالزنجبيل.
- تجنب ملامسة الأجزاء المتحركة. لا تدفع الطعام باليد. إستخدم دائماً اداة دفع الطعام.

تحذير

- لا تضع أصابعك داخل فوهة تغذية الطعام.
- لا تستخدم شفرات القطع أو أقراص القطع عند إستخدام ملحق صنع الكبيبة.



أقراص التحكم في مستوى الفرغ (ناعم - متوسط - خشن)	13	زر التشغيل	1
		زر الإيقاف	2
دافع الطعام	14	زر الدوران العكسي	3
صينية	15	جسم الموتور	4
أداة البسط	16	زر التحشيق	5
دافع الطعام	17	مكان التحشيق	6
الرأس	18	الرأس	7
شفرة تقطيع شرائح	19	مناول الطعام	8
شفرة تقطيع / بشر	20	شفرات القطع	9
شفرة تقطيع ناعم	21	ملحقات عمل الكبيبة	10
شفرة تقطيع متوسط	22	ملحقات عمل المسجق/ السوسيس	11
شفرة تقطيع خشن	23	غطاء الغلق	12

إرشادات هامة

- هناك احتياطات سلامة يجب اتباعها أثناء استخدام الأجهزة الكهربائية للتقليل من خطر الحريق والصدمة الكهربائية أو إصابة الأشخاص وتشمل هذه الاحتياطات ما يلي:
- يجب قراءة كل هذه التعليمات بعناية حتى ولو كنت على دراية باستخدام الجهاز.
- يجب توخي الحذر أثناء استعمال الشفرات (حاددة جداً).
- لا تغمر الجهاز أو مجموعة الأسلاك أو القابض في الماء أو السوائل الأخرى حتى لا تتعرض لصدمة كهربائية.
- استخدام قطعة قماش مبللة لتنظيف ومسح الجزء الخارجي من الجهاز.

SONAI®

مفرمة لحم

SH-4060



تعليمات التشغيل



www.sonaiworld.com