

SONAI®

Box Fan 14"

MAR-3014 WT

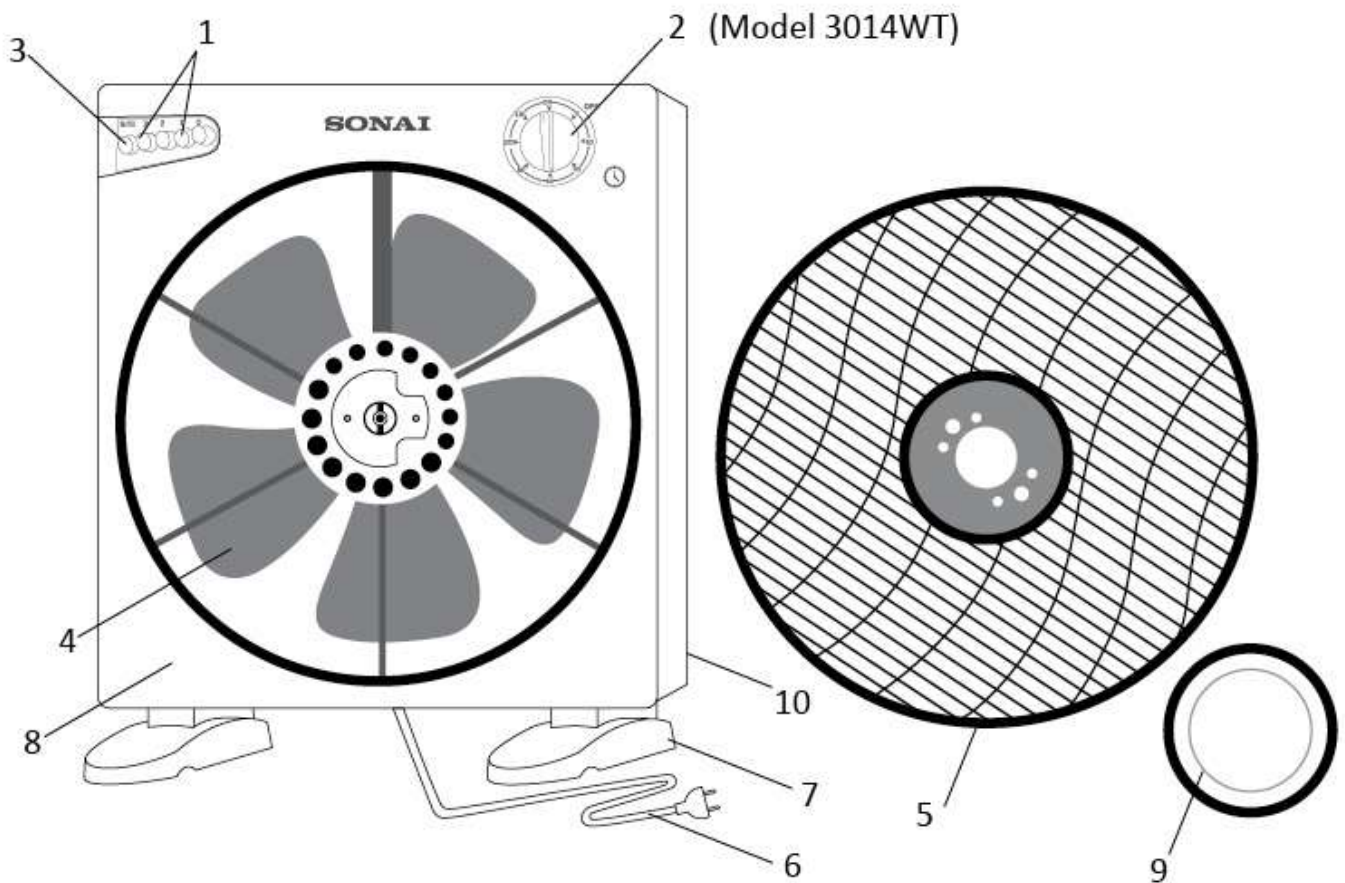
MAR-3014



Instruction Manual



www.sonaiworld.com



1	Three Speeds buttons	6	Cord
2	Timer knob (Model 3014WT)	7	Base "feet"
3	Grill button	8	Fan's front
4	5 fan blades	9	Grill cap
5	Grill	10	Fan's back

Save These Instructions

While using electrical appliances, in order to reduce the risk of fire, electric shock or injury to persons, basic safety precautions should be followed, including the following:

- Read all instructions carefully, even if you are familiar with the appliance.
- To protect against the risk of electric shock, DO NOT IMMERSE the appliance, cord set or plug in water or other liquids.
- To clean, wipe the exterior with a damp cloth.
- Close supervision is necessary when any appliance is used near children. Never leave an appliance unattended when in use.
- If the supply cord is damaged, it must be replaced by the manufacturer or its service agent or a similarly qualified person in order to avoid a hazard.
- Switch off and remove the plug from the power outlet when not in use before assembling or disassembling parts, cleaning or carrying out any maintenance of the appliance. Never pull the cord while unplugging out from power outlet.
- Do not operate the appliance if it is damaged in any manner. Return

the complete appliance to your nearest authorized service facility for examination, electrical repair, mechanical repair or adjustments to avoid any hazard.

- The use of attachments or accessories not recommended or sold by Sonai may result in fire, electric shock or personal injury.
- Do not let the cord hang over the edge of a table, counter, or touch hot surfaces.
- Do not operate or place any part of this appliance on or near any hot surfaces (such as gas or electric burner or in a heated oven).
- Do not abuse the cord. Never carry the appliance by the cord or yank it to disconnect it from the outlet; instead, grasp the plug and pull to disconnect.
- When using an extension cord with your appliance, make sure the extension cord is correctly wired, and rated for its use.
- This product is intended for household use only.
- Do not attempt to repair the appliance yourself; instead, take it to your Authorized Service Centre for repair.
- Always leave sufficient space around the appliance for ventilation.
- Do not use the unit if you have wet hands or bare feet.
- Switch off the appliance before changing accessories or approaching parts which move in use.
- This appliance is not intended for use by persons (including children) with reduced physical, sensory or mental capabilities, or lack of experience and knowledge, unless they have been given supervision or instruction concerning use of the appliance by a person responsible for their safety.
- Children must be supervised to ensure that they do not play with the appliance.
- Never insert fingers or any other objects through the grill/ blades whenever the power plug is connected, especially while rotating.
- The fan must not be used if the grill is not fastened according to instructions.
- Do not immerse the fan in water or allow water to drip into the interior of the fan housing as this could create a fire or electric shock hazard.
- **THE APPLIANCE IS FOR HOUSEHOLD USE ONLY.**

How To Use Your Fan From Sonai

Notes

- Use in a dry place, free of water and excessive humidity.
- Connect the fan cord to any plug or socket.

1- To set the airflow speed push the speed buttons to obtain desired fan speed:

0 = OFF 2 = MEDIUM
1 = LOW 3 = HIGH

2- Press the grill button (3) to operate the rotating front grill. When rotating, the airflow will cover a wider area and help to circulate air throughout the room.

3- To stop the front rotating grill press the grill button.

4- To stop the fan blades press the (0) button.

5- **For Mar-3014 WT Model**

- Turn the timer knob (2) to “ON” or the required time to start the fan.
- Timer control can be adjusted up to 2 hours.
- Turn the timer knob to 40, the fan will be off after 40 minutes; 80 means the fan will be off after 80 minutes and so on.
- Turn the timer knob to “0”, the fan will completely turn OFF
- Rotate the base “feet” (7) to get the desired fan position.

Care and Maintenance

- Always disconnect the cord from the electrical socket when cleaning your fan.
- Disassemble screws (*) **Figure 1** located in the back of the fan.
- Disassemble screws located in the blades.
- Clean the blades with a moist cloth and dry it well.
- Clean the motor of the appliance with moist cloth and dry it well.
- Disassemble the grill cap (9) in a clockwise direction.
- Clean the grill with a moist cloth.
- Avoid the use of gasoline, thinner, etc as they may cause damage to the fan.
- Do not wash with water.
- Do not use hard objects to clean the fan.
- Regular cleaning is suggested to avoid dirt blockage that may result in mechanical failure.
- Store the fan in a clean dry place when not in use.

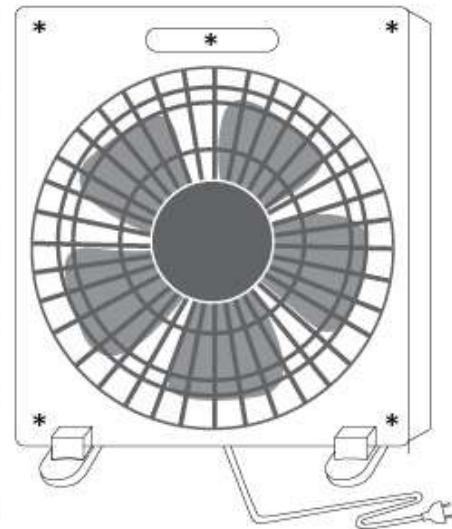


Figure 1

Electrical Safety



Always check that the power supply corresponds to the voltage on the rating plate.

To avoid the risk of electric shock, do not immerse the cord, plug or motor unit in water or other liquid.

Protecting The Environment



This marking indicates that this product should not be disposed with other household wastes throughout the EU. To prevent possible harm to the environment or human health from uncontrolled waste disposal, recycle it responsibly to promote the sustainable reuse of material resources. To return your used device, please use the return and collection systems or contact the retailer where the product was purchased. They can take this product for environment safe recycling.

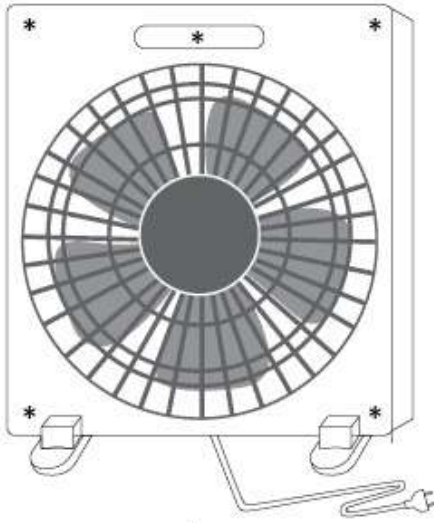
5- فى الموديل Mar-3014 WT

أدر زر المؤقت (رقم 2) على «تشغيل» أو الوقت المطلوب لبدء تشغيل المروحة.

- يمكن ضبط التحكم فى المؤقت حتى ساعتين.
- أدر زر المؤقت إلى 40، وسيتم إيقاف تشغيل المروحة بعد 40 دقيقة، 80 تشير إلى أنه سيتم إيقاف تشغيل المروحة بعد 80 دقيقة وما إلى ذلك.
- أدر زر المؤقت على «0»، وسيتم إيقاف تشغيل المروحة تماماً.
- قم بتدوير «قدم» قاعدة المروحة (7) للحصول على وضع المروحة المرغوب فيه.

العناية والصيانة

- احرص على فصل الكابل من منفذ الكهرباء عند تنظيف المروحة.
- قم فك المسامير (*) شكل رقم 1 فى الجانب الخلفى من المروحة.



شكل رقم 1

- قم فك المسامير الموجودة فى الشفرات.
- قم بتنظيف الشفرات باستخدام قطعة قماش مبللة وجفّفها جيداً.
- قم بتنظيف المحرك الخاص بالجهاز باستخدام قطعة قماش مبللة وجفّفه جيداً.
- قم بفك غطاء الشبكة (9) بإتجاه عقارب الساعة.
- قم بتنظيف الشبكة باستخدام قطعة قماش مبللة.
- تجنب استخدام الجازولين، أو التتر أو ما إلى ذلك لأنها قد تسبب فى إلحاق التلف بالمروحة.
- لا تغسل المروحة بالمياه.
- لا تستخدم أشياء صلبة لتنظيف المروحة.
- يوصى بالتنظيف المنتظم لتجنب تراكم الأتربة الذى قد يؤدي إلى تعطل الجهاز.
- قم بتخزين المروحة فى مكان نظيف وجاف فى حالة عدم استخدامها.

السلامة الكهربائية

- التأكد من توافق محول الكهرباء مع الجهد الكهربائى للجهاز فى لوحة البيان.
- تجنب غمر السلك أو القابس فى أى سوائل لتجنب خطر الصدمة الكهربائىة.



حماية البيئة

- تشير هذه العلامة إلى ضرورة عدم التخلص من المنتج بعد تلافه بالطرق العادية للتخلص من النفايات المنزلية فى دول الإتحاد الأوروبى، لمنع حدوث أى أضرار محتملة تؤثر سلباً على البيئة أو صحة الإنسان نتيجة لإتباع طرق التخلص من المخلفات بصورة غير منضبطة أو إعادة تدويرها بشكل يسمح بإعادة استخدامها بصورة مستمرة. لكى يتسنى لك إعادة المنتج بعد استخدامه، يرجى إتباع أنظمة الإعادة والتجميع أو الإتصال بتاجر التجزئة الذى اشترى منه المنتج حيث يمكنه تدويره بطريقة آمنة على البيئة.

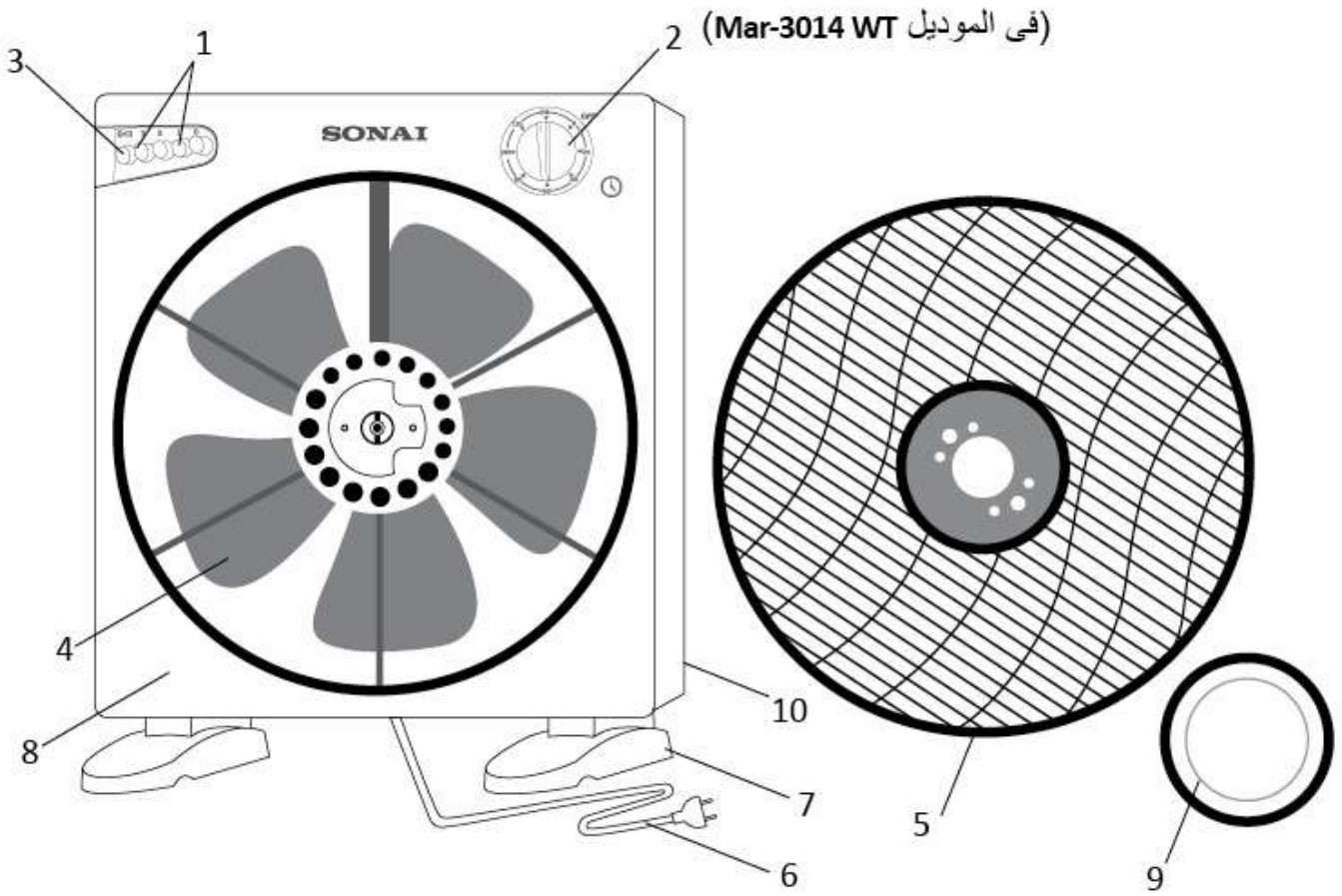


- أو إصلاحه كهربائياً أو ميكانيكياً لتجنب أى خطر.
- قد تترتب مخاطر الحريق أو الصدمة الكهربائية أو إصابة الأفراد عند استخدام الملحقات الثانوية التي لم توصى بها سوناي أو تقوم ببيعها.
- لا تدع السلك يتدلى فوق حافة المنضدة أو يلامس أسطحاً ساخنة.
- لا تضع الجهاز أو أى جزء من أجزائه على أسطح ساخنة (مثل فرن غاز أو فرن كهربائى ساخن أو فى فرن تم إحمائه) أو بالقرب منها.
- لا تسيء استخدام السلك ولا تحمل الجهاز أبداً عن طريق السلك أو شده لفصله من مأخذ التيار اقبض على القابس دائماً واسحبه لفصله.
- فى حالة استخدام سلك تمديد، يرجى التأكد من توصيله بشكل سليم وأنه صالح للإستخدام مع هذا الجهاز.
- هذا الجهاز معد للإستخدام المنزلى فقط.
- لا تحاول إصلاح الجهاز بنفسك، ولكن استعن بأقرب مركز خدمة تابع أو معتمد لإصلاح الجهاز.
- احرص دائماً على ترك مساحة كافية حول الجهاز للتهوية.
- لا تستخدم الوحدة إذا كانت يداك مبتلتين أو قدماك عاريتين.
- افصل التيار الكهربائى عن الجهاز قبل تغيير الأدوات الملحقة أو الإقتراب من الأجزاء التي تتحرك أثناء الإستخدام.
- هذا الجهاز غير معد لإستخدامه من جانب أشخاص (بمن فى ذلك الأطفال) لديهم قدرات جسدية وحسية وعقلية منخفضة، أو تنقصهم الخبرة والمعرفة، مالم يكونوا قد حصلوا على إشراف أو تعليمات بشأن استخدام الجهاز من جانب شخص مسئول عن سلامتهم.
- يجب مراقبة الأطفال والإشراف عليهم للتأكد من عدم عبثهم بالجهاز.
- لا تدخل أصابعك أبداً أو أى أشياء داخل الشبكة / الشفرات فى حالة توصيل الطاقة، وخاصة أثناء الدوران.
- يجب ألا يتم استخدام المروحة إذا لم يتم إحكام تثبيت الشبكة طبقاً للتعليمات.
- لا تغمر المروحة فى الماء أو تسمح بسقوط المياه فى الجزء الداخلى من المروحة حيث إن ذلك قد يتسبب فى إندلاع حريق أو صدمة كهربائية.
- إن هذا الجهاز مخصص للإستخدام المنزلى فقط.

كيفية تشغيل المروحة من سوناي

ملاحظات

- إستخدم المروحة فى مكان جاف، خالى من الماء و الرطوبة الزائدة.
- وصل كابل المروحة بأي قابس أو مقبس.
- 1- لضبط سرعة تدفق الهواء اضغط على زر السرعة للحصول على سرعة المروحة المطلوبة.
 - 0 = إيقاف
 - 1 = منخفض
 - 2 = متوسط
 - 3 = عالى
- 2- اضغط على زر تدوير الشبكة (3) لتشغيل الشبكة الأمامية. فى حالة التشغيل، يتم تدفق الهواء لتغطية منطقة واسعة وتساعد فى تجديد الهواء فى أنحاء الغرفة.
- 3- لإيقاف تدوير الشبكة الأمامية اضغط على زر تدوير الشبكة.
- 4- لإيقاف شفرات المروحة اضغط على زر (0).



1	ثلاث أزرار للسرعات.	6	الكابل
2	زر المؤقت (في الموديل Mar-3014 WT).	7	«قدم» القاعدة
3	زر تدوير الشبكة.	8	الجانب الأمامي
4	5 شفرات للمروحة	9	غطاء الشبكة
5	الشبكة	10	الجانب الخلفي

إرشادات هامة

- هناك إحتياطات سلامة يجب إتباعها أثناء إستخدام الأجهزة الكهربائية للتقليل من خطر الحريق والصدمة الكهربائية أو إصابة الأشخاص وتشمل هذه الإحتياطات ما يلي:
- قراءة كل هذه التعليمات بعناية حتى ولو كنت على دراية بإستخدام الجهاز.
- لا تغمر الجهاز أو مجموعة الأسلاك أو القابس في الماء أو السوائل الأخرى حتى لا تتعرض لصدمة كهربائية.
- إستخدم قطعة قماش مبللة لتنظيف ومسح الجزء الخارجى من الجهاز.
- راقب الأطفال عن كثب عند إستخدام الجهاز بالقرب منهم. لا تترك الجهاز دون مراقبة أثناء إستخدامه.
- فى حالة تلف سلك الطاقة، يرجى الإستعانة بمصنع الجهاز أو وكيل الخدمة المعتمدة أو أى فنى على نفس درجة التأهيل لإستبدال السلك التالف وذلك لتجنب أى مخاطر ممكنة.
- قم بفصل الجهاز وانزع القابس من مأخذ التيار الكهربائى أثناء عدم الإستخدام أو قبل تركيب أو فك أجزائه أو تنظيف أو إجراء صيانة للجهاز. لا تشد السلك لنزع القابس من مأخذ التيار الكهربائى.
- لا تشغل الجهاز بسلك أو قابس تالف، يجب الإستعانة بمركز الخدمة المعتمدة لمعاينة الجهاز

SONAI®

مروحة بوكس ١٤"

MAR-3014 WT

MAR-3014



تعليمات التشغيل



www.sonaiworld.com