

# SONAI<sup>®</sup>

## Box Fan 12"

MAR-3012

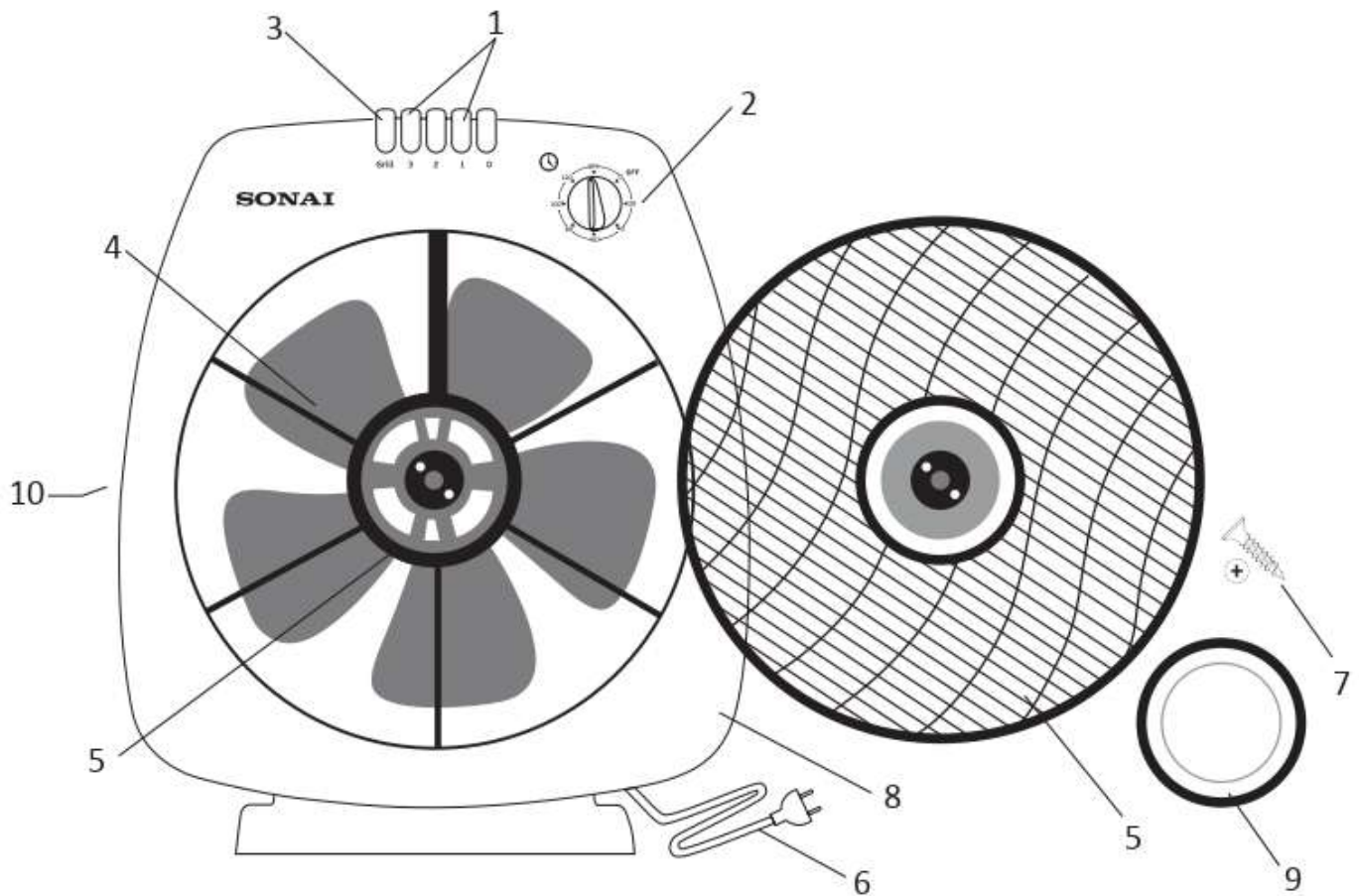


### Instruction Manual



[www.sonaiworld.com](http://www.sonaiworld.com)





1	3 Speed buttons	6	Cord
2	Timer knob	7	2 Screws
3	Grill button	8	Front face
4	5 Fan blades	9	Grill cap
5	Grill	10	Back face

### Save These Instructions

While using electrical appliances, in order to reduce the risk of fire, electric shock or injury to persons, basic safety precautions should be followed, including the following:

- Read all instructions carefully, even if you are familiar with the appliance.
- To protect against the risk of electric shock, DO NOT IMMERSE the appliance, cord set or plug in water or other liquids.
- To clean, wipe the exterior with a damp cloth.
- Close supervision is necessary when any appliance is used near children. Never leave an appliance unattended when in use.
- If the supply cord is damaged, it must be replaced by the manufacturer or its service agent or a similarly qualified person in order to avoid a hazard.
- Switch off and remove the plug from the power outlet when not in use before assembling or disassembling parts, cleaning or carrying out any

maintenance of the appliance. Never pull the cord while unplugging out from power outlet.

- Do not operate the appliance if it is damaged in any manner. Return the complete appliance to your nearest authorized service facility for examination, electrical repair, mechanical repair or adjustments to avoid any hazard.
- The use of attachments or accessories not recommended or sold by Sonai may result in fire, electric shock or personal injury.
- Do not let the cord hang over the edge of a table, counter, or touch hot surfaces.
- Do not operate or place any part of this appliance on or near any hot surfaces (such as gas or electric burner or in a heated oven).
- Do not abuse the cord. Never carry the appliance by the cord or yank it to disconnect it from the outlet; instead, grasp the plug and pull to disconnect.
- When using an extension cord with your appliance, make sure the extension cord is correctly wired, and rated for its use.
- This product is intended for household use only.
- Do not attempt to repair the appliance yourself; instead, take it to your Authorized Service Centre for repair.
- Always leave sufficient space around the appliance for ventilation.
- Do not use the unit if you have wet hands or bare feet.
- Switch off the appliance before changing accessories or approaching parts which move in use.
- This appliance is not intended for use by persons (including children) with reduced physical, sensory or mental capabilities, or lack of experience and knowledge, unless they have been given supervision or instruction concerning use of the appliance by a person responsible for their safety.
- Children must be supervised to ensure that they do not play with the appliance.
- Do not touch moving parts
- Never insert fingers or any other objects through the grill/ blades whenever the power plug is connected, especially while rotating.
- The fan must not be used if the grill is not fastened according to instructions.
- Please make sure the plug is fully plugged-in before use.

### **Before First Use**

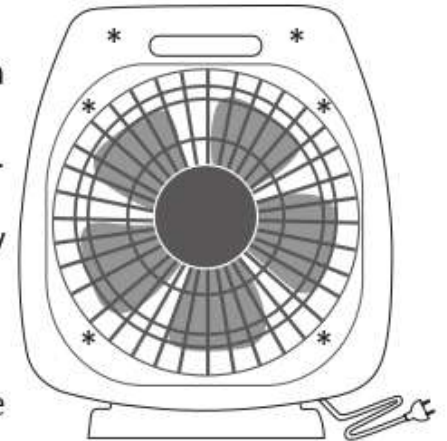
- Remove all packaging material.
- Remove any stickers from the appliance.
- Make sure that the appliance is placed on a stable, flat, clean, dry and non-slip surface.

## How To Use Your Box Fan From Sonai

- 1- Connect the fan cord to any plug or socket.
- 2- Set the the airflow speed by pressing on the speed buttons to obtain desired fan speed:
  - 0 = OFF
  - 1 = LOW
  - 2 = MEDIUM
  - 3 = HIGH
- 3- Turn the timer knob (2) to “ON” or the required time to start the fan.
  - Timer control can be adjusted up to 2 hours.
  - Turn the timer knob to 40, the fan will be off after 40 minutes; 80 means the fan will be off after 80 minutes and so on.
  - Turn the timer knob to “OFF”, the fan will completely turn OFF
- 4- Press on the grill button (3) to operate the rotating front grill. When rotating, the airflow will cover a wider area and help to circulate air throughout the room.
- 5- To stop the front rotating grill press on the grill button.
- 6- To stop the fan blades press on the “0” button.

## Cleaning and Maintenance

- Always disconnect the cord from the electrical socket when cleaning your fan.
- Disassemble screws (\*) **Figure 1** located in the back of the fan.
- Disassemble screws located in the blades.
- Clean the blades with a moist cloth and dry it well.
- Clean the motor of the appliance with moist cloth and dry it well.
- Disassemble the grill cap (9) in a clockwise direction.
- Clean the grill with a moist cloth.
- Avoid the use of gasoline, thinner, etc as they may cause damage to the fan.
- Do not wash with water.
- Do not use hard objects to clean the fan.
- Regular cleaning is suggested to avoid dirt blockage that may result in mechanical failure.
- Store the fan in a clean dry place when not in use.



**Figure 1**

## Electrical Safety



Always check that the power supply corresponds to the voltage on the rating plate.

To avoid the risk of electric shock, do not immerse the cord, plug or motor unit in water or other liquid.

## Protecting The Environment



This marking indicates that this product should not be disposed with other household wastes throughout the EU. To prevent possible harm to the environment or human health from uncontrolled waste disposal, recycle it responsibly to promote the sustainable reuse of material resources. To return your used device, please use the return and collection systems or contact the retailer where the product was purchased. They can take this product for environment safe recycling.

## السلامة الكهربائية

التأكد من توافق محول الكهرباء مع الجهد الكهربائي للجهاز في لوحة البيان.  
تجنب غمر السلك أو القابس في أى سوائل لتجنب خطر الصدمة الكهربائية.



## حماية البيئة

تشير هذه العلامة إلى ضرورة عدم التخلص من المنتج بعد تلفه بالطرق العادية للتخلص من النفايات المنزلية في دول الإتحاد الأوروبي، لمنع حدوث أى أضرار محتملة تؤثر سلباً على البيئة أو صحة الإنسان نتيجة لإتباع طرق التخلص من المخلفات بصورة غير منضبطة أو إعادة تدويرها بشكل يسمح بإعادة إستخدامها بصورة مستمرة. لكي يتسنى لك إعادة المنتج بعد إستخدامه، يرجى إتباع أنظمة الإعادة والتجميع أو الإتصال بتاجر التجزئة الذى اشترى منه المنتج حيث يمكنه تدويره بطريقة آمنة على البيئة.

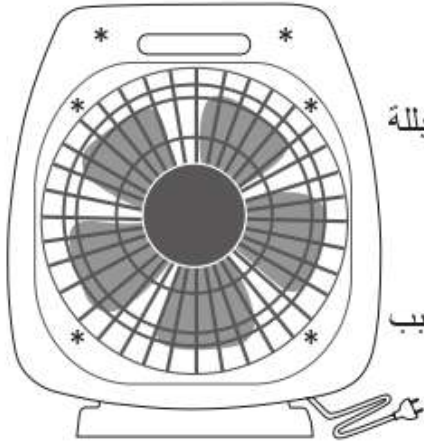


## كيفية استخدام المروحة البوكس من سوناى

- 1- وصل كابل المروحة بأي قابس أو مقبس.
- 2- لضبط سرعة تدفق الهواء اضغط على أزرار السرعة للحصول على سرعة المروحة المطلوبة.  
0 = إيقاف  
1 = منخفض  
2 = متوسط  
3 = عالي
- 3- أدر زر المؤقت (2) على «تشغيل» أو الوقت المطلوب لبدء تشغيل المروحة.
  - يمكن ضبط التحكم في المؤقت حتى ساعتين.
  - أدر زر المؤقت إلى 40، وسيتم إيقاف تشغيل المروحة بعد 40 دقيقة، 80 تشير إلى أنه سيتم إيقاف تشغيل المروحة بعد 80 دقيقة وما إلى ذلك.
  - أدر زر المؤقت على «OFF»، وسيتم إيقاف تشغيل المروحة تماماً.
- 4- اضغط على زر تدوير الشبكة (3) لتشغيل الشبكة الأمامية. في حالة التشغيل، يتم تدفق الهواء لتغطية منطقة واسعة وتساعد في تجديد الهواء في أنحاء الغرفة.
- 5- لإيقاف تدوير الشبكة الأمامية اضغط على زر تدوير الشبكة.
- 6- لإيقاف شفرات المروحة اضغط على زر «0».

## التنظيف والصيانة

- احرص على فصل الكابل من منفذ الكهرباء عند تنظيف المروحة.
- فك المسامير (\*) (شكل 1 في الجانب الخلفي من المروحة).
- فك المسامير الموجودة في الشفرات.
- قم بتنظيف الشفرات باستخدام قطعة قماش مبللة وجففها جيداً.
- قم بتنظيف المحرك الخاص بالجهاز باستخدام قطعة قماش مبللة وجففه جيداً.
- قم بفك غطاء الشبكة (9) باتجاه عقارب الساعة.
- قم بتنظيف الشبكة باستخدام قطعة قماش مبللة.
- تجنب استخدام الجازولين، أو التتر أو ما إلى ذلك لأنها قد تسبب في إلحاق التلف بالمروحة.
- لا تغسلها بالمياه.
- لا تستخدم أشياء صلبة لتنظيف المروحة.
- يوصى بالتنظيف المنتظم لتجنب تراكم الأتربة الذي قد يؤدي إلى تعطل الجهاز.
- قم بتخزين المروحة في مكان نظيف وجاف في حالة عدم استخدامها.

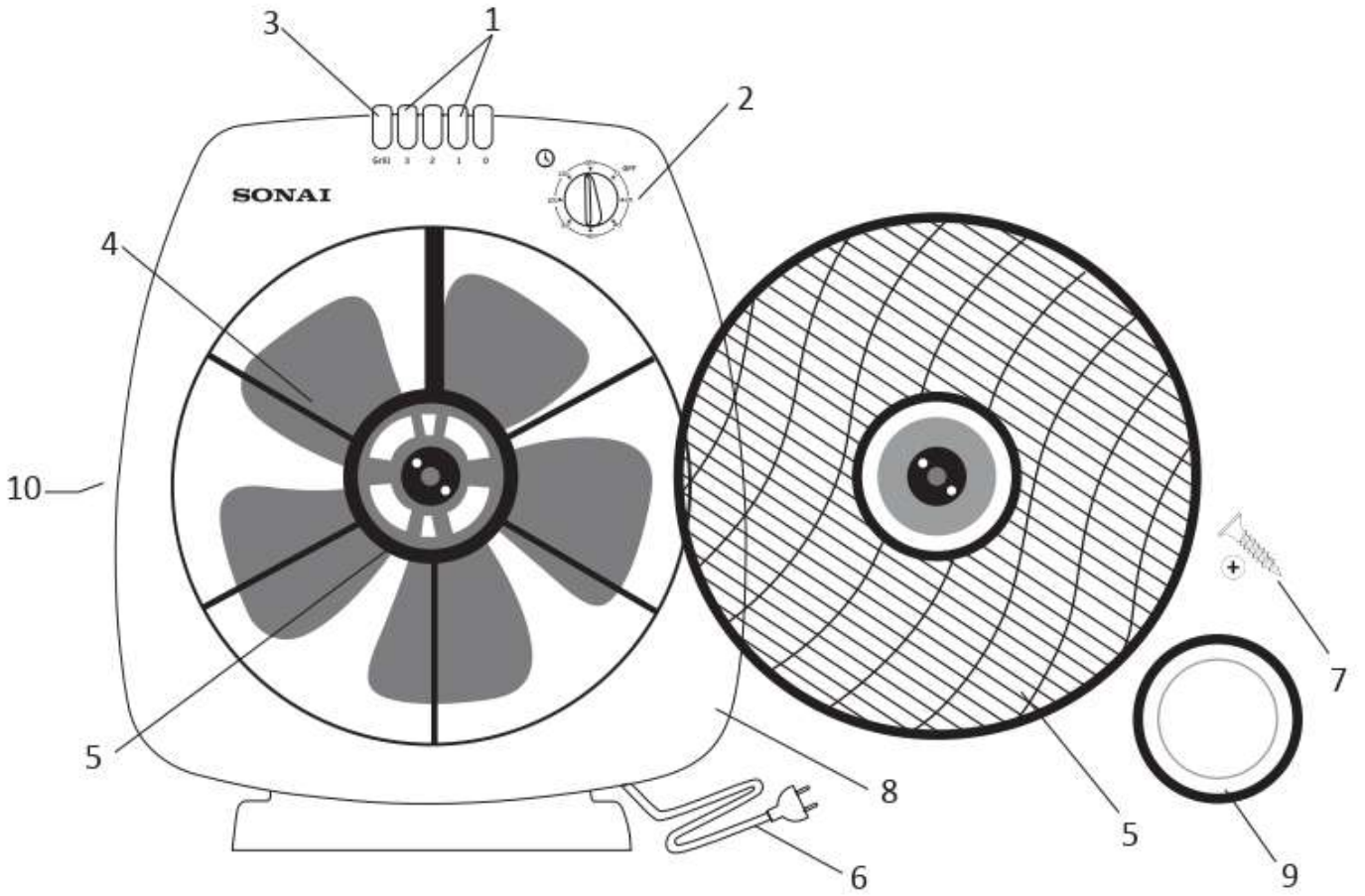


شكل 1

- أو فك أجزائه أو تنظيف أو إجراء صيانة للجهاز. لا تشد السلك لنزع القابس من مأخذ التيار الكهربائي.
- لا تشغل الجهاز بسلك أو قابس تالف، يجب الإستعانة بمركز الخدمة المعتمدة لمعاينة الجهاز أو إصلاحه كهربائياً أو ميكانيكياً لتجنب أى خطر.
- قد تترتب مخاطر الحريق أو الصدمة الكهربائية أو إصابة الأفراد عند إستخدام الملحقات الثانوية التى لم توصى بها سوناي أو تقوم ببيعها.
- لا تدع السلك يتدلى فوق حافة المنضدة أو يلامس أسطحاً ساخنة.
- لا تضع الجهاز أو أى جزء من أجزائه على أسطح ساخنة (مثل فرن غاز أو فرن كهربائي ساخن أو فى فرن تم إحمأؤه) أو بالقرب منها.
- لا تسيء إستخدام السلك ولا تحمل الجهاز أبداً عن طريق السلك أو شدة لفصله من مأخذ التيار اقبض على القابس دائماً واسحبه لفصله.
- فى حالة إستخدام سلك تمديد، يرجى التأكد من توصيله بشكل سليم وأنه صالح للإستخدام مع هذا الجهاز.
- هذا الجهاز معد للإستخدام المنزلى فقط.
- لا تحاول إصلاح الجهاز بنفسك، ولكن استعن بأقرب مركز خدمة تابع أو معتمد لإصلاح الجهاز.
- احرص دائماً على ترك مساحة كافية حول الجهاز للتهوية.
- لا تستخدم الوحدة إذا كانت يداك مبتلتين أو قدمك عاريتين.
- افصل التيار الكهربائي عن الجهاز قبل تغيير الأدوات الملحقة أو الإقتراب من الأجزاء التى تتحرك أثناء الإستخدام.
- هذا الجهاز غير معد لإستخدامه من جانب أشخاص (بمن فى ذلك الأطفال) لديهم قدرات جسدية وحسية وعقلية منخفضة، أو تنقصهم الخبرة والمعرفة، مالم يكونوا قد حصلوا على إشراف أو تعليمات بشأن إستخدام الجهاز من جانب شخص مسئول عن سلامتهم.
- يجب مراقبة الأطفال والإشراف عليهم للتأكد من عدم عبثهم بالجهاز.
- لا تلمس الأجزاء المتحركة
- لا تدخل أصابعك أبداً أو أى أشياء داخل الشبكة / الشفرات فى حالة توصيل الطاقة، وخاصة أثناء الدوران.
- يجب ألا يتم استخدام المروحة إذا لم يتم إحكام تثبيت الشبكة طبقاً للتعليمات.
- يرجى التأكد من إدخال قابس الكهرباء تماماً قبل الاستخدام.

#### قبل الإستخدام لأول مرة

- قم بإزالة جميع مواد التغليف.
- قم بإزالة أى ملصقات من على الجهاز.
- تأكد من وضع الجهاز على سطح مستو ونظيف وجاف وغير قابل للإنزلاق.



الكابل	6	3 أزرار للسرعات	1
2 مسمار	7	زر المؤقت	2
الجانب الأمامي	8	زر تدوير الشبكة	3
غطاء الشبكة	9	5 شفرات للمروحة	4
الجانب الخلفي	10	الشبكة	5

#### إرشادات هامة

- هناك احتياطات سلامة يجب إتباعها أثناء استخدام الأجهزة الكهربائية للتقليل من خطر الحريق والصدمة الكهربائية أو إصابة الأشخاص وتشمل هذه الاحتياطات ما يلي:
- قراءة كل هذه التعليمات بعناية حتى ولو كنت على دراية باستخدام الجهاز.
- لا تغمر الجهاز أو مجموعة الأسلاك أو القابس في الماء أو السوائل الأخرى حتى لا تتعرض لصدمة كهربائية.
- استخدم قطعة قماش مبللة لتنظيف ومسح الجزء الخارجي من الجهاز.
- راقب الأطفال عن كثب عند استخدام الجهاز بالقرب منهم. لا تترك الجهاز دون مراقبة أثناء استخدامه.
- في حالة تلف سلك الطاقة، يرجى الاستعانة بمصنع الجهاز أو وكيل الخدمة المعتمدة أو أى فنى على نفس درجة التأهيل لإستبدال السلك التالف وذلك لتجنب أى مخاطر ممكنة.
- قم بفصل الجهاز وانزع القابس من مأخذ التيار الكهربائى أثناء عدم الإستخدام أو قبل تركيب



# SONAI®

مروحة بوكس ١٢ بوصة بالتايمر

MAR-3012

العمر الافتراضي  
للآلة الشركة بتوفير قطع  
الغيار وخدمات ما بعد البيع  
لمدة ٢ عام بعد الضمان  
بمقابل مادي



تعليمات التشغيل



[www.sonaiworld.com](http://www.sonaiworld.com)