

SONAI[®]

Ventilation Fan

MAR-25 R

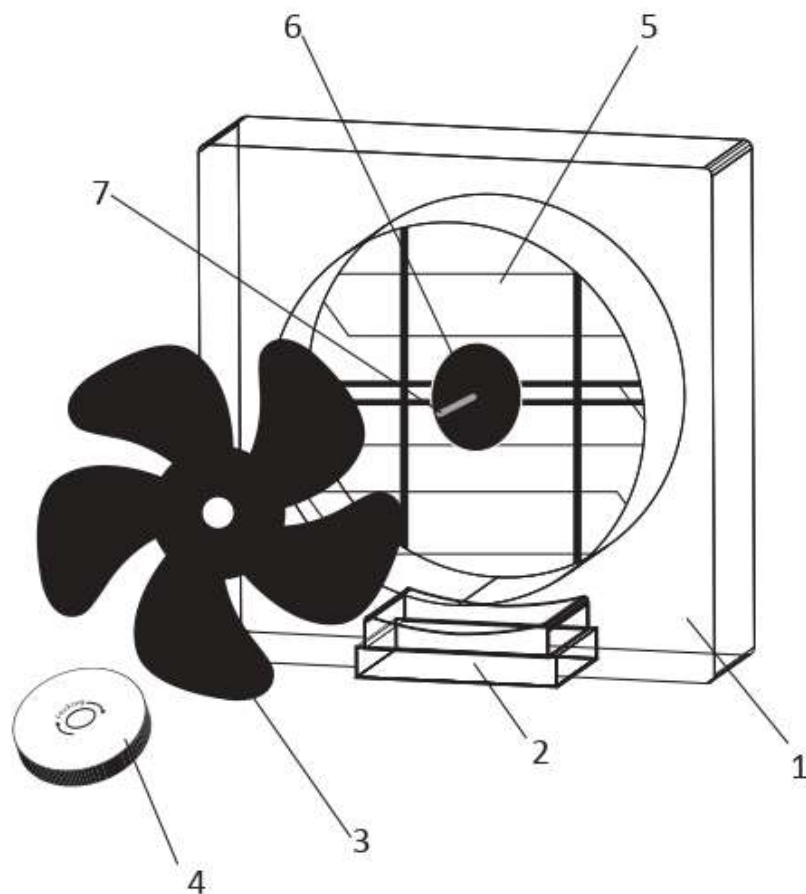
MAR-25 R2



Instruction Manual



www.sonaiworld.com



1	Ventilation outer frame	5	Ventilation closing blades
2	Oil pack	6	Motor
3	Plastic blades	7	Motor shaft
4	Locking disc		

Save These Instructions

While using electrical appliances, in order to reduce the risk of fire, electric shock or injury to persons, basic safety precautions should be followed, including the following:

- Read all instructions carefully, even if you are familiar with the appliance.
- To protect against the risk of electric shock, DO NOT IMMERSE the appliance, cord set or plug in water or other liquids.
- To clean, wipe the exterior with a damp cloth.
- Close supervision is necessary when any appliance is used near children. Never leave an appliance unattended when in use.
- If the supply cord is damaged, it must be replaced by the manufacturer or its service agent or a similarly qualified person in order to avoid a hazard.
- Switch off and remove the plug from the power outlet when not in use before assembling or disassembling parts, cleaning or carrying out any maintenance of the appliance. Never pull the cord while unplugging out from power outlet.

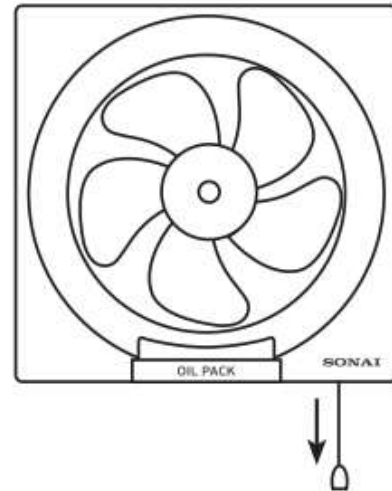
- Do not operate the appliance if it is damaged in any manner. Return the complete appliance to your nearest authorized service facility for examination, electrical repair, mechanical repair or adjustments to avoid any hazard.
- The use of attachments or accessories not recommended or sold by Sonai may result in fire, electric shock or personal injury.
- Do not let the cord hang over the edge of a table, counter, or touch hot surfaces.
- Do not operate or place any part of this appliance on or near any hot surfaces (such as gas or electric burner or in a heated oven).
- Do not abuse the cord. Never carry the appliance by the cord or yank it to disconnect it from the outlet; instead, grasp the plug and pull to disconnect.
- When using an extension cord with your appliance, make sure the extension cord is correctly wired, and rated for its use.
- This product is intended for household use only.
- Do not attempt to repair the appliance yourself; instead, take it to your Authorized Service Centre for repair.
- Always leave sufficient space around the appliance for ventilation.
- Do not use the unit if you have wet hands or bare feet.
- Switch off the appliance before changing accessories or approaching parts which move in use.
- This appliance is not intended for use by persons (including children) with reduced physical, sensory or mental capabilities, or lack of experience and knowledge, unless they have been given supervision or instruction concerning use of the appliance by a person responsible for their safety.
- Children must be supervised to ensure that they do not play with the appliance.
- Always make sure the appliance is properly and completely assembled before operating.
- Before installation, please test the voltage and frequency between the ventilator and power supply.

Before First Use

- Remove all packaging material.
- Remove any stickers from the appliance.
- Make sure that the appliance is placed on a stable, flat, clean, dry and non-slip surface.

Assembling the Ventilation Fan from Sonai

- Make a square shape opening in wall 35 * 35.
- Remove ventilation outer frame.
- Fix ventilation body.
- Pull down to switch on/off the ventilation fan.
- For MAR-25 R2 pull down once to switch on ventilation pull down twice to switch on fan and then pull down again to off position.



Cleaning

- Remove the fan by spinning the locking disc anticlockwise.
- Remove the fan.
- Withdraw oil pack.
- Remove the outer frame to clean it.
- Wash plastic parts using warm water and soap, then dry it using soft piece of cloth.

Notes

- The ventilation should be cleaned once per year but when installed in the kitchen it should be cleaned every 4 months, plus add a small amount of lubricant to the motor to enhance its functionality.
- When reinstalling the fan, ensure to put the fan to its place on motor shaft.

Electrical Safety



Always check that the power supply corresponds to the voltage on the rating plate.

To avoid the risk of electric shock, do not immerse the cord, plug or motor unit in water or other liquid.

Protecting the environment



This marking indicates that this product should not be disposed with other household wastes throughout the EU. To prevent possible harm to the environment or human health from uncontrolled waste disposal, recycle it responsibly to promote the sustainable reuse of material resources. To return your used device, please use the return and collection systems or contact the retailer where the product was purchased. They can take this product for environment safe recycling.

التنظيف

- قم بفك المروحة عن طريق ادارة القرص الخارجى عكس اتجاه عقارب الساعة.
- قم بنزع المروحة.
- قم بسحب درج الشحوم من موضعه.
- قم بخلع الإطار الخارجى لتنظيفه.
- قم بغسل الاجزاء البلاستيكية للشفاط بالماء الدافىء المحتوى على صابون، وجففها جيداً باستخدام قطعة قماش ناعمة جافه.

ملاحظات

- يجب تنظيفه سنويا ولكن عندما يوضع فى المطبخ يجب تنظيفه مرة كل 4 شهور مع وضع كمية صغيرة من زيت التشحيم على الموتور لزيادة كفاءة الموتور.
- عند اعادة تركيب المروحة، يجب الالتزام بالموضع المخصص للتعشيق على عمود الموتور.

السلامة الكهربائية

التأكد من توافق محول الكهرباء مع الجهد الكهربائى للجهاز فى لوحة البيان.
تجنب غمر السلك أو القابس فى أى سائل لتجنب خطر الصدمة الكهربائية.



حماية البيئة

تشير هذه العلامة إلى ضرورة عدم التخلص من المنتج بعد تلفه بالطرق العادية للتخلص من النفايات المنزلية فى دول الإتحاد الأوروبى، لمنع حدوث أى أضرار محتملة تؤثر سلبا على البيئة أو صحة الإنسان نتيجة لإتباع طرق التخلص من المخلفات بصورة غير منضبطة أو إعادة تدويرها بشكل يسمح بإعادة إستخدامها بصورة مستمرة. لكى يتسنى لك إعادة المنتج بعد إستخدامه، يرجى إتباع أنظمة الإعادة والتجميع أو الإتصال بتاجر التجزئة الذى اشترى منه المنتج حيث يمكنه تدويره بطريقة آمنة على البيئة.



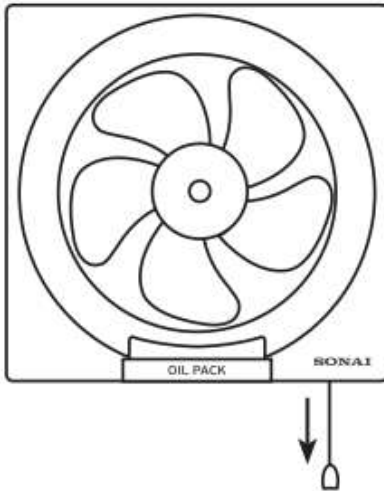
- لا تشغل الجهاز بسلك أو قابس تالف، يجب الإستعانة بمركز الخدمة المعتمدة لمعاينة الجهاز أو إصلاحه كهربائياً أو ميكانيكياً لتجنب أى خطر.
- قد تترتب مخاطر الحريق أو الصدمة الكهربائية أو إصابة الأفراد عند إستخدام الملحقات الثانوية التي لم توصى بها سوناي أو تقوم ببيعها.
- لا تدع السلك يتدلى فوق حافة المنضدة أو يلامس أسطحاً ساخنة.
- لا تضع الجهاز أو أى جزء من أجزائه على أسطح ساخنة (مثل فرن غاز أو فرن كهربائي ساخن أو فى فرن تم إحماؤه) أو بالقرب منها.
- لا تسيء إستخدام السلك ولا تحمل الجهاز أبداً عن طريق السلك أو شدة لفصله من مأخذ التيار اقبض على القابس دائماً واسحبه لفصله.
- فى حالة إستخدام سلك تمديد، يرجى التأكد من توصيله بشكل سليم وأنه صالح للإستخدام مع هذا الجهاز.
- هذا الجهاز معد للإستخدام المنزلى فقط.
- لا تحاول إصلاح الجهاز بنفسك، ولكن استعن بأقرب مركز خدمة تابع أو معتمد لإصلاح الجهاز.
- احرص دائماً على ترك مساحة كافية حول الجهاز للتهوية.
- لا تستخدم الوحدة إذا كانت يداك مبتلتين أو قدماك عاريتين.
- افصل التيار الكهربائي عن الجهاز قبل تغيير الأدوات الملحقة أو الإقتراب من الأجزاء التي تتحرك أثناء الإستخدام.
- هذا الجهاز غير معد لإستخدامه من جانب أشخاص (بمن فى ذلك الأطفال) لديهم قدرات جسدية وحسية وعقلية منخفضة، أو تنقصهم الخبرة والمعرفة، مالم يكونوا قد حصلوا على إشراف أو تعليمات بشأن إستخدام الجهاز من جانب شخص مسئول عن سلامتهم.
- تحقق دائماً من تجميع الجهاز بشكل صحيح وكامل قبل تشغيله.
- قبل التركيب، برجاء قم بإختيار الفولتية والذبذبة بين الشفاط ومصدر الكهرباء.

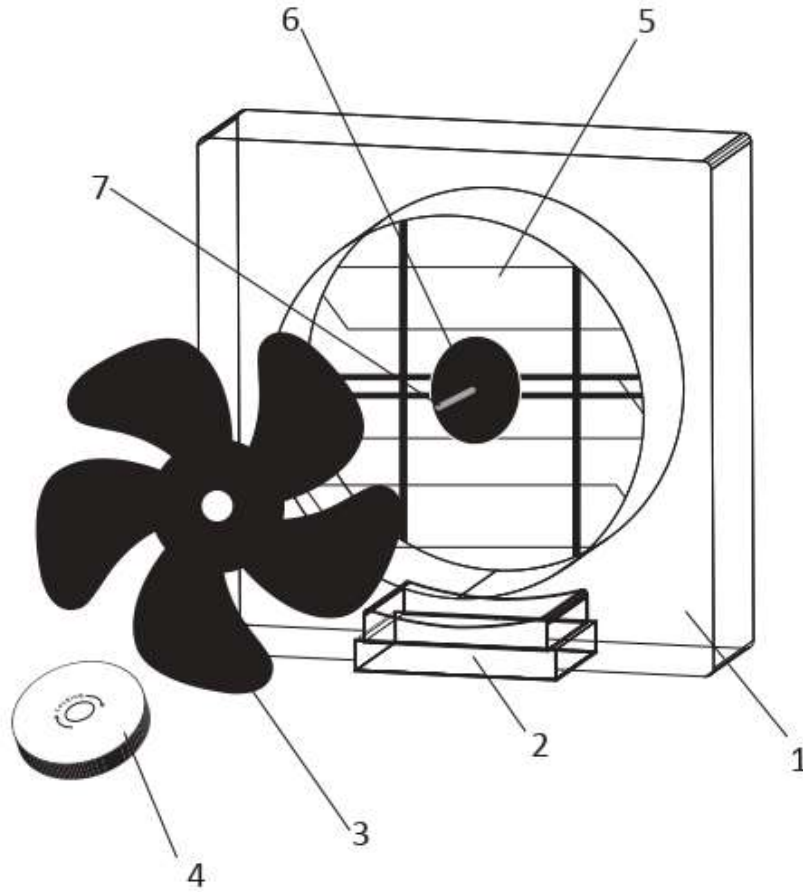
قبل الإستخدام لأول مرة

- قم بإزالة جميع مواد التغليف.
- قم بإزالة أى ملصقات من على الجهاز.
- تأكد من وضع الجهاز على سطح مستو ونظيف وجاف وغير قابل للإنزلاق.

كيفية تركيب الشفاط الكهربائي من سوناي

- قم بفتح فتحة مربعة فى الحائط مقاس 35 * 35
- قم بفك وجه الشفاط الخارجى.
- قم بتهيئة جسم الشفاط.
- قم بالسحب للأسفل للتشغيل أو الإيقاف.
- بالنسبة للموديل **MAR-25 R2** إسحب مرة واحدة للأسفل للإستخدام كشفاط، مرتين للإستخدام كمروحة ثم إسحب للأسفل للإيقاف.





1	وجه الشفاط الخارجى	5	ريش الغلق
2	درج الشحوم	6	الموتور
3	المروحة	7	عمود الموتور
4	قرص تثبيت المروحة		

إرشادات هامة

- هناك إحتياطات سلامة يجب إتباعها أثناء إستخدام الأجهزة الكهربائية للتقليل من خطر الحريق والصدمة الكهربائية أو إصابة الأشخاص وتشمل هذه الإحتياطات ما يلى:
- قراءة كل هذه التعليمات بعناية حتى ولو كنت على دراية بإستخدام الجهاز.
- لا تغمر الجهاز أو مجموعة الأسلاك أو القابس فى الماء أو السوائل الأخرى حتى لا تتعرض لصدمة كهربائية.
- إستخدم قطعة قماش مبللة لتنظيف ومسح الجزء الخارجى من الجهاز.
- راقب الأطفال عن كثب عند إستخدام الجهاز بالقرب منهم. لا تترك الجهاز دون مراقبة أثناء إستخدامه.
- فى حالة تلف سلك الطاقة، يرجى الإستعانة بمصنع الجهاز أو وكيل الخدمة المعتمدة أو أى فنى على نفس درجة التأهيل لإستبدال السلك التالف وذلك لتجنب أى مخاطر ممكنة.
- قم بفصل الجهاز وانزع القابس من مأخذ التيار الكهربائى أثناء عدم الإستخدام أو قبل تركيب أو فك أجزائه أو تنظيف أو إجراء صيانة للجهاز. لا تشد السلك لنزع القابس من مأخذ التيار الكهربائى.

SONAI®

شفاط كهربائي

MAR-25 R

MAR-25 R2



تعليمات التشغيل



www.sonaiworld.com