

SONAI[®]

Water Dispenser

MAR-2230C

MAR-2250F

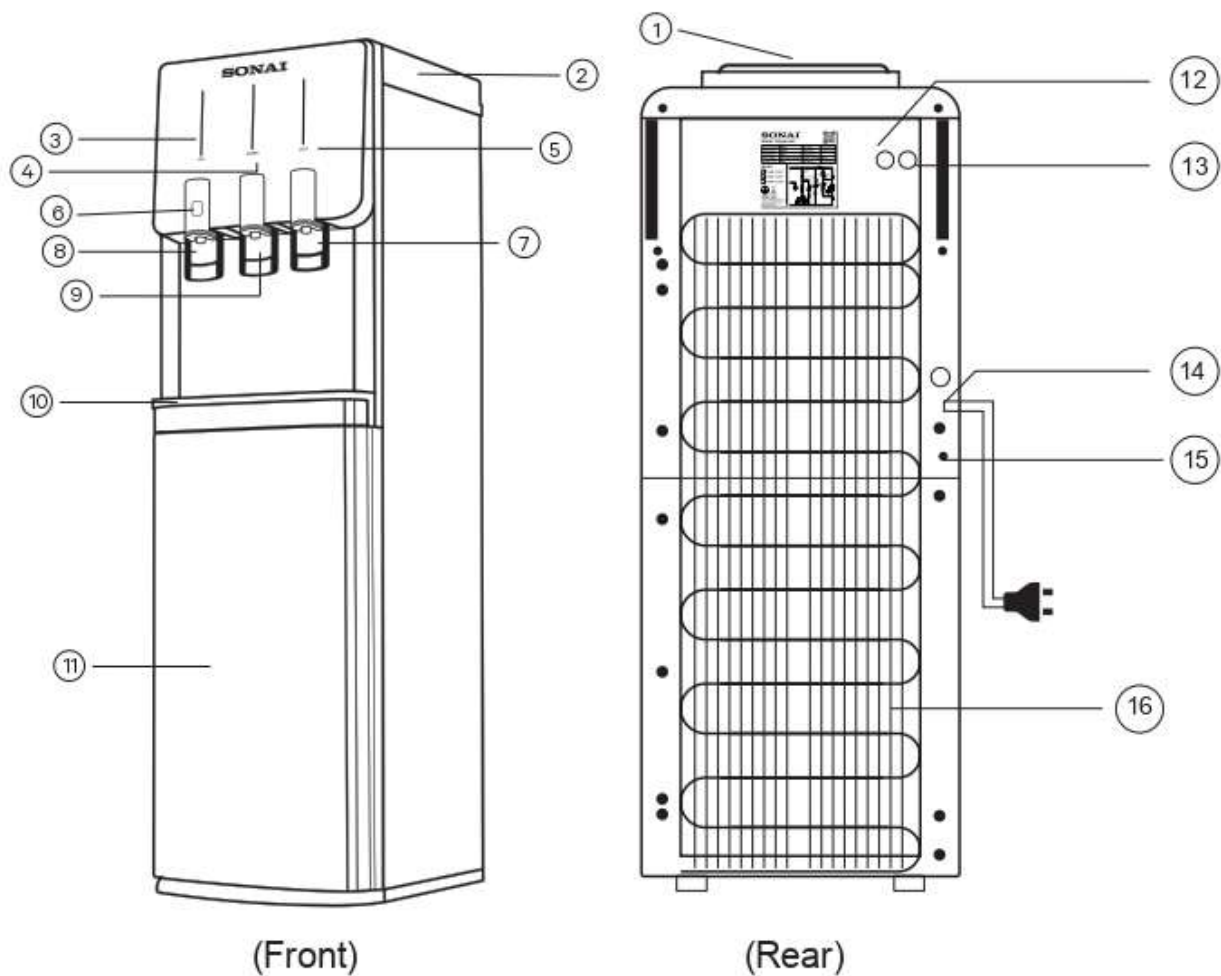
MAR-2270D



Instruction Manual



www.sonaiworld.com



1	Bottle supporter	9	Normal water tap
2	Top cover	10	Water collector
3	Hot water indicator	11	Cabinet
4	Working indicator	12	Cooling switch
5	Cold water indicator	13	Heating switch
6	Hot water safety switch	14	Power cord
7	Cold water tap	15	Drain hole
8	Hot water tap	16	Condenser

Note

- This appliance is suitable for bottle of 3 or 5 gallons.
- Don't use unhealthy hard water.
- This machine is for internal use. If used abroad, care must be taken to avoid direct dust as well as high temperatures of up to 43 + for the highest operating efficiency.

Save These Instructions

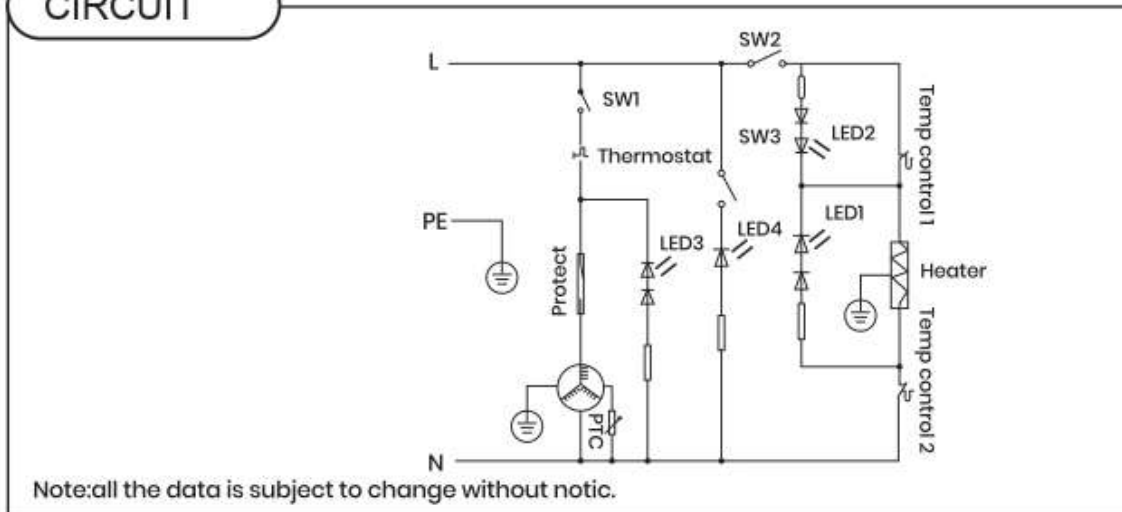
While using electrical appliances, in order to reduce the risk of fire, electric shock, and/or injury to persons, basic safety precautions should be followed, including the following:

- Read all instructions carefully, even if you are familiar with the appliance.
- To protect against the risk of electric shock, DO NOT IMMERSE the appliance, cord set or plug in water or other liquids.
- To clean, wipe the exterior with a damp cloth.
- Close supervision is necessary when any appliance is used near children. Never leave an appliance unattended when in use.
- If the power supply cord is damaged, it must be replaced by the manufacturer or its service agent or a similarly qualified person in order to avoid a hazard.
- Switch off and remove the plug from the power outlet when not in use before assembling or disassembling parts, cleaning or carrying out any maintenance of the appliance. Never pull the cord while unplugging out from power outlet.
- Do not operate the appliance if its damaged in any manner. Return the complete appliance to your nearest authorized service facility for examination, electrical repair, mechanical repair or adjustments to avoid any hazard.
- The use of attachments or accessories not recommended or sold by this appliance manufacturer may result in fire, electric shock or personal injury.
- Do not let the cord hang over the edge of a table, counter, or touch hot surfaces.
- Avoid touching hot surfaces.
- Do not operate or place any part of this appliance on or near any hot surfaces (such as gas or electric burner or in a heated oven).
- Do not abuse the cord. Never carry the appliance by the cord or yank it to disconnect it from the outlet; instead, grasp the plug and pull to disconnect.
- When using an extension cord with your appliance, make sure the extension cord is correctly wired, and rated for its use.
- This product is intended for household use only.
- Do not attempt to repair the appliance yourself; instead, take it to your Authorized Service Centre for repair.
- Always leave sufficient space around the appliance for ventilation.
- Do not use the unit if you have wet hands or bare feet.
- Switch off the appliance before changing accessories or approaching parts which move in use.
- This appliance is not intended for use by persons (including children) with reduced physical, sensory or mental capabilities, or lack of

experience and knowledge, unless they have been given supervision or instruction concerning use of the appliance by a person responsible for their safety.

- Children must be supervised to ensure that they do not play with the appliance.

CIRCUIT



TECH.DATA

SUPPLY	WATT		FLOW CAPACITY		SPECIFICATION
	HOT	COLD	HOT	COLD	
220-240V-50/60Hz	500W	90W - 110W	85-95°C 5L/H	6-14°C 2L/H	Compressor Cooling

Warning!

To avoid a hazard due to instability of the appliance, it must be fixed in accordance with the instructions.

Operation Instruction

- Tear the label from the bottle.
- Vertically insert the bottle into the bottle supporter on top of the machine. Don't plug the power cord or push the power switch until water runs out from the tap of hot water.
- Insert the plug to socket, then turn on the power switch. Indicators light up accordingly once the machine works.
- Vertically pull out the bottle with two hands when the bottle is empty, then replace it with another bottle of water.
- This appliance should work under environment of temp from +4 to 40 °C humidity $\leq 90\%$.
- This appliance is not suitable for installation in an area where a water jet could be used.
- The latest single tap can be more fitted for consumer's taste, you can freely control the water temperature by pressing the two taps at one time.

Device Functions

- This appliance is reliable for its safety & durability.
- This appliance can satisfy the need of tea, coffee & cold drinks.

It must be used indoor only.

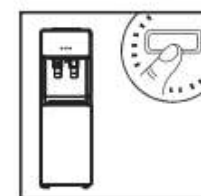
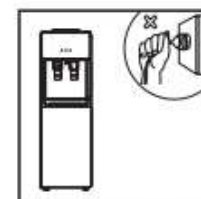
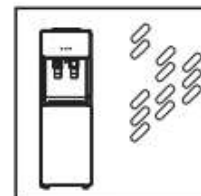
With adoption of distinctive thermal isolation technology, this appliance can minimize hermal exchange between hot & cold water.

- The minimum level of the temperature regulated is +5°C.
- Warning: Do not damage the refrigerant circuit.
- Model (MAR-2250F) has a fridge (16L you can put the cups in it).
- Model (MAR-2270D) is bottom loading.
- Model (MAR-2230C) has a cabinet for keeping the cups.



Caution

- Keep the water dispenser in a dry place and avoid direct sunlight. Rear of the water dispenser should be at least 25cm away from the wall. Never place the water dispenser on paper or foam, which may cause unstable surface, Never leave anything flammable near it.
- To avoid damage to water dispenser, don't plug the power cord or turn on the heating switch until water runs out from the tap of hot water.
- In case hot (or cold) water is not needed for a long time, turn the switch accordingly to save power
- In case when not using the water dispenser for a long time, turn off the switches, then pull the plug out from socket and drain the remaining water through draining outlet.
- Never use organic liquid to clean the appliance. Strictly prohibit splashing water on the unit.
- Never turn on/off the machine by plugging the plug or pulling the plug out from the socket. Never increase the length of the power supply cord to avoid fire.
- If the power cord is damaged, it must be replaced by the manufacturer, its service agent or similarly qualified persons in order to avoid any hazard. The water dispenser shall plug into a ground fault interrupter receptacle.
- Never turn the machine upside down or tilt it more than 45 C.
- When the appliance is below the freezing point and blocked by ice, the cooling switch must be closed for 4 hours before turning it on again to continue its operation .
- This appliance should not be turned on until 3 minutes later after turning off the power switch.



Trouble Shooting

- Please check the followings before having the appliance repaired.

Problems	Possible Causes	Elimination
The water isn't hot or cold.	1- Over consumption of hot or cold water in short time. 2- No power supply.	1- Just wait a moment, then hot or cold water is available again. 2- Connect plug to socket, turn on heating or cooling switch.
No water running out from taps	1- Empty bottle. 2- Inlet of bottle supporter blocked by bottle seal.	1- Replace it with another one. 2- Clean out wasted paper & bottle seal, install bottle again.
Leakage from bottle supporter	Broken bottle.	Replace it with a new bottle.
Noisy operation - Vibration	Not proper installation	Place the machine on stable & solid surface.
Compressor turns on and off frequently	1-The room temp is too hot. 2- The water dispenser doesn't have enough back side space.	1-Wait for the temperature to cool down. 2- Leave a minimum distance of 25cm for ventilation.

Cleaning:

To avoid accident, cut off the power supply before cleaning according to the following instructions:

- The appliance had been disinfected before departed from factory.
- Cleaning the dispenser prior to installing a full bottle or water for the first time.

Cleaning and draining instruction

- Before cleaning, make sure the power switch in the O(OFF) position and unplug the water dispenser.
- Vertically insert the bottle into the supporter on tap of the appliance.
- Open the taps, let about 1 liter water flow into a container.
- Remove the water bottle from the dispenser.
- Place a large bucket beneath the drain outlet. Remove the drain cover and allow water to drain.
- After draining, replace the drain cover and you can use the water dispenser.

- Never use detergents or chemicals harmful to health to clean the water tanks.
- Wipe the front and back of the product with water-soaked soft cloth.
- If dust or other exterior substance has accumulated on the condenser, wipe off with water-soaked soft cloth.

Attention The dispenser heats water to a temperature of approximately 185 F/85 C. It can cause severe scalding. Please operate it carefully.

To remove mineral deposits

- Mix 4 liters water with 200g citric acid crystals, inject into the appliance and make sure the water can flow out of the hot water tap. Switch on the power and heat it about 10 minutes, 30 minutes later, drain off the liquid and clean it with two or three times. Generally this should be done every six months.

Electrical Safety

- Always check that the power supply corresponds to the voltage on the rating plate.



- To avoid the risk of electric shock, do not immerse the cord, plug or motor unit in water or other liquid.

Protecting the environment



This marking indicates that this product should not be disposed with other household wastes throughout the EU. To prevent possible harm to the environment or human health from uncontrolled waste disposal, recycle it responsibly to promote the sustainable reuse of material resources. To return your used device, please use the return and collection systems or contact the retailer where the product was purchased. They can take this product for environment safe recycling.

إزالة الرواسب المعدنية

امزج 4 لترات من الماء مع 200 جم من بلورات حامض الستريك، أدخلها إلى الجهاز وتأكد من أن الماء يمكن أن يتدفق من صنبور الماء الساخن
قم بتشغيل الجهاز وسخن الماء لحوالي 10 دقائق، وبعد إنقضاء 30 دقيقة، قم بصرف كل السائل ونظفه بواسطة الماء مرتين أو ثلاث مرات. وبشكل عام يجب أن يتم هذا كل ستة أشهر
السلامة الكهربائية

التأكد من توافق محول الكهرباء مع الجهد الكهربائي للجهاز في لوحة البيان.
تجنب غمر السلك أو القابس في أي سائل لتجنب خطر الصدمة الكهربائية.



حماية البيئة

تشير هذه العلامة إلى ضرورة عدم التخلص من المنتج بعد تلفه بالطرق العادية للتخلص من النفايات المنزلية في دول الإتحاد الأوروبي، لمنع حدوث أي أضرار محتملة تؤثر سلباً على البيئة أو صحة الإنسان نتيجة لإتباع طرق التخلص من المخلفات بصورة غير منضبطة أو إعادة تدويرها بشكل يسمح بإعادة استخدامها بصورة مستمرة. لكي يتسنى لك إعادة المنتج بعد استخدامه، يرجى إتباع أنظمة الإعادة والتجميع أو الإتصال بتاجر التجزئة الذي اشترى منه المنتج حيث يمكنه تدويره بطريقة آمنة على البيئة



1- قد تكون قارورة الماء فارغة. 2- قد يكون مدخل الماء فى حامل القارورة مسدود.	1- قم بتغيير قارورة الماء. 2- قم بتنظيف مدخل الماء بإزالة أى قطع من الورق أو سدادة القارورة ثم ركب القارورة مرة اخرى.	عدم خروج الماء من الصنبور
قد تكون القارورة مكسورة.	قم بتغيير القارورة باخرى جديدة.	تسرب الماء من حامل القارورة
الجهاز غير مثبت بإحكام.	قم بتثبيت الجهاز بإحكام فى مكان مسطح وصلب.	حدوث ضوضاء أثناء التشغيل - اهتزاز
1- الجو المحيط حار جداً. 2- لا يوجد مسافة كافية للتهوية خلف الجهاز.	1- انتظر حتى تهدأ درجة الحرارة. 2- اترك مسافة كافية لا تقل عن 25 سم للتهوية.	الكومبريسور يعمل و يفصل بشكل مستمر

التنظيف

لتفادى حدوث حادث، افصل قابس الكهرباء قبل التنظيف وفقاً للتعليمات التالية:

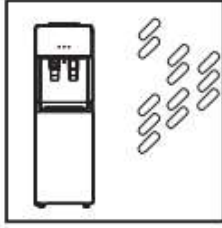
- تم تعقيم الجهاز قبل خروجه من المصنع.
- قم بتنظيف المبرد قبل تركيب قارورة من الماء للمرة الأولى.

تعليمات التنظيف والتصريف

- قبل التنظيف، تأكد من أن مفتاح التشغيل فى وضعية O (مغلق) وانزع كابل الكهرباء من القابس

- أدخل القارورة عمودياً فى الحامل فى أعلى الجهاز.
- افتح الصنابير، دع ليتراً من الماء يتدفق من الجهاز.
- أزل الماء من المبرد.
- ضع دلواً كبيراً تحت منفذ التصريف. انزع غطاء التصريف واسمح للماء بالمرور.
- بعد التصريف، استبدل غطاء التصريف وتستطيع استخدام الجهاز مرة اخرى.
- لا تستخدم الكيماويات للتنظيف.
- قم باستخدام قطعه من القماش المبلل للتنظيف.
- يمكنك إزالة الأتربة المتركمة على المكثفات باستخدام فرشاة إزالة الأتربة.

إنباه: يسخن الجهاز الماء بدرجة حرارة تبلغ حوالى 85 درجة مئوية/ 185 فهرنهايت، ويمكن أن يتسبب بحروق بالغة، يرجى تشغيله بعناية



- موديل MAR-2230C يحتوى على حافظه فقط بدون تبريد
 - موديل MAR-2250F يحتوى على ثلاجة 16 لتر لحفظ الاكواب
- تحذير! لا تعبت بدائرة المبرّد.

الاحتياطات والتحذيرات



- يوضع هذا الجهاز فى مكان جاف وبعيد عن أشعة الشمس على ألا تقل المسافة بين الجهاز و الحائط ب 25 سم و لا تثبت الجهاز على سطح غير مستقر و لا تضع أى شئ سريع الاشتعال بجانب الجهاز
- حتى تتجنب أى تلف للجهاز يرجى عدم توصيل الجهاز بالكهرباء أو ضغط زر التشغيل حتى تتأكد من خروج الماء من حنفية الماء الساخن
- فى حالة عدم الإحتياج إلى الماء الساخن أو البارّد لفترة طويلة، قم بغلق مفتاح تشغيل التسخين أو التبريد لتوفير الطاقة
- فى حالة عدم إستخدام الجهاز لفترة طويلة، قم بغلق مفتاح التشغيل ثم انزع القابس من الكهرباء ثم قم بتصريف الماء المتبقى من مخرج تصريف الماء



- لا تستخدم المواد العضوية (مثل: الاسيتون، البنزين، ... الخ) فى تنظيف الجهاز، لا ترش الجهاز بالماء عند التنظيف
- لا تشغل الجهاز بسلك تالف، أعد الجهاز لأقرب مركز خدمات مختص لصيانة أو ضبط الجهاز
- يجب تأريض هذا الجهاز.



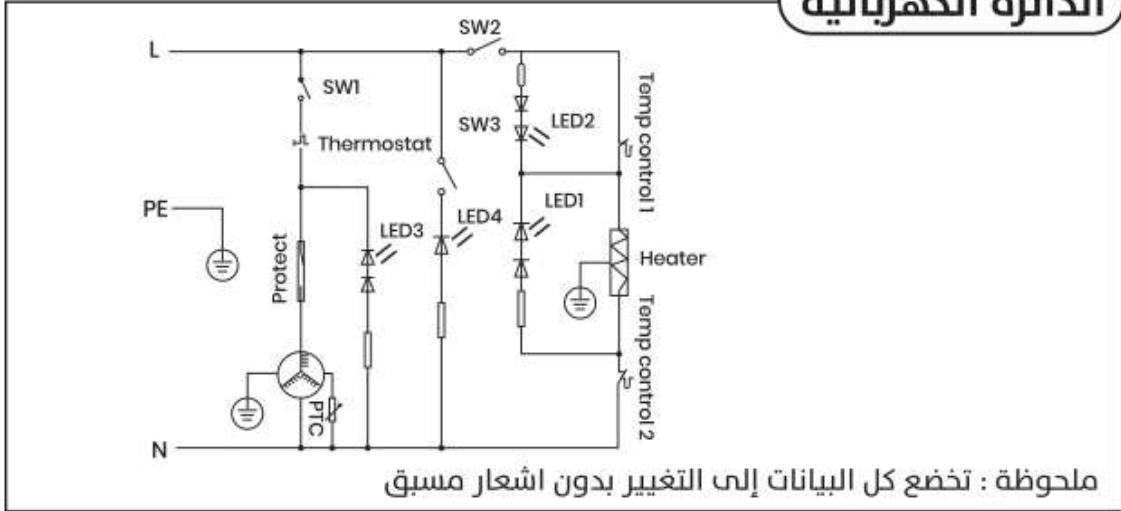
- لا تترك الجهاز مقلوب أو مائل أكثر من 45 درجة.
- تم ضبط أداة التيرموستات. فلا حاجة لضبطها بنفسك. عندما يكون الجهاز تحت درجة التجمد و مسدود بالتلج بسبب التجمد، يجب غلق مفتاح التبريد لمدة 4 ساعات قبل التشغيل مرة أخرى
- لا يجب تشغيل الجهاز إلا بعد مرور ثلاث دقائق من غلق مفتاح التحكم.

التصدى للأزمات

يرجى التحقق من الآتي قبل إصلاح الجهاز

المشكلة	الأسباب المحتملة	الحل
الماء ليس ساخنا أو ليس باردا	1- إستهلاك زائد للماء الساخن أو البارّد خلال فترة قصيرة.	1- انتظر قليلا و ستحصل على الماء الساخن أو البارّد مرة ثانية.
	2- الجهاز غير متصل بمصدر الطاقة.	2- قم بتوصيل الكابل لقابس الكهرباء ثم قم بتشغيل مفتاح التسخين أو التبريد.

الدائرة الكهربائية

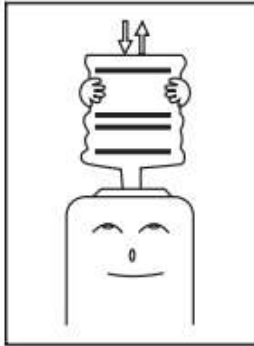


معلومات تقنيه

المواصفات	كمية الضخ للماء		الواط (W)		الطاقة
	بارد	ساخن	بارد	ساخن	
كمبرسور تبريد	14-6 درجة مئوية 2 لتر/ ساعة	95-85 درجة مئوية 5 لتر/ ساعة	110-90 وات	500 وات	220-240 فولت 60/50 هرتز

تحذير! لتجنب أى خطر بسبب عدم استقرار الجهاز، يجب تثبيته وفقاً للتعليمات.

تعليمات التشغيل



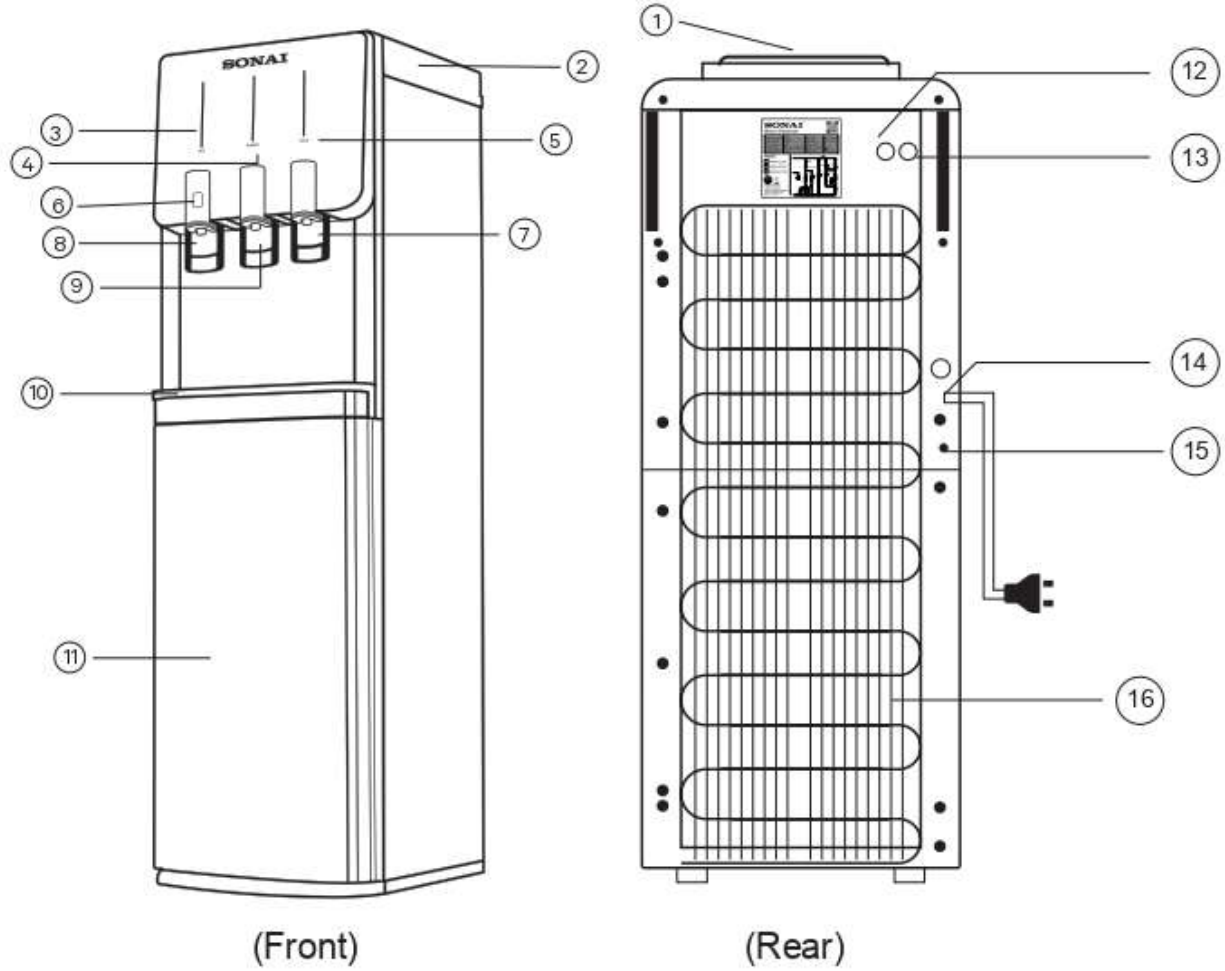
- قم بإزالة اللاصق من علي قارورة المياه.
- ضع الزجاجاة علي الحامل في وضع عمودي علي الجهاز، ولا توصل الجهاز بالكهرباء أو تضغط زر التشغيل إلا بعد خروج الماء من حنفية الماء الساخن.
- قم بتوصيل الكهرباء للجهاز ثم اضغط زر التشغيل، عندئذ سيضيئ المصباح الدال على عمل الجهاز.
- يمكنك التحكم في درجة حرارة المياه عن طريق الضغط على اثنين من الصنابير في مرة واحدة.
- عند نفاذ الماء قم بإمسك القارورة بيدك وإنزعها رأسياً إلى أعلى، ثم استبدلها بقارورة مياه أخرى.
- هذا الجهاز يعمل تحت بيئة درجة الحرارة من 4 ~ 40 °م، الرطوبة $\geq 90\%$
- لا تستخدم هذا الجهاز بجوار أماكن تستخدم رشاشات المياه.

عرض وظائف الجهاز

- هذا الجهاز معتمد يتمتع بالمتانة والأمان.
- يمكن استخدام هذا الجهاز في المنزل لعمل الشاي والقهوة والمشروبات الباردة.
- مع اعتماد تقنية العزل الحرارى المميزة يمكن لهذا الجهاز تقليل التبادل الحرارى بين الماء الساخن و البارد.
- الحد الأدنى لمستوي الطاقة هو 5 درجات.
- موديل MAR-2270D تحميل سفلى

إرشادات هامة

- هناك إحتياطات سلامة يجب إتباعها أثناء إستخدام الأجهزة الكهربائية للتقليل من خطر الحريق والصدمة الكهربائية و/ أو إصابة الأشخاص وتشمل هذه الإحتياطات ما يلي
- قراءة كل هذه التعليمات بعناية حتى ولو كنت على دراية بإستخدام الجهاز.
- لا تغمر الجهاز أو الأسلاك أو القابس فى الماء أو السوائل الأخرى حتى لا تتعرض لصدمة كهربائية
- إستخدام قطعة قماش مبللة لتنظيف ومسح الجزء الخارجى من الجهاز.
- راقب الأطفال عن كثب عند إستخدام الجهاز بالقرب منهم. لا تترك الجهاز دون مراقبة أثناء إستخدامه
- فى حالة تلف سلك الطاقة ، يرجى الإستعانة بمصنع الجهاز أو وكيل الخدمة المعتمدة أو أى فنى على نفس درجة التأهيل لإستبدال السلك التالف وذلك لتجنب أى مخاطر ممكنة
- افصل الجهاز وانزع القابس من مأخذ التيار أثناء عدم الإستخدام أو قبل تركيب أو فك أجزائه أو تنظيف أو إجراء صيانة للجهاز. لا تشد السلك لنزع القابس من مأخذ التيار
- لا تشغل الجهاز بسلك أو قابس تالف، يجب الإستعانة بمركز الخدمة المعتمدة لمعاينة الجهاز أو إصلاحه كهربائياً أو ميكانيكياً لتجنب أى خطر
- قد تترتب مخاطر الحريق أو الصدمة الكهربائية أو إصابة الأفراد على إستخدام الملحقات الثانوية التى لم يوصى بها منتج الجهاز أو تقوم ببيعها
- لا تدع السلك يتدلى فوق حافة المنضدة أو يلامس أسطحاً ساخنة.
- لا تضع الجهاز أو أى جزء من أجزائه على أسطح ساخنة (مثل فرن غاز أو فرن كهربائى ساخن أو فى فرن تم إحمائه) أو بالقرب منها
- لا تسيء إستخدام السلك ولا تحمل الجهاز أبداً عن طريق السلك أو شده لفصله من مأخذ التيار اقبض على القابس دائماً واسحبه لفصله
- فى حالة إستخدام سلك تمديد، يرجى التأكد من توصيله بشكل سليم وأنه صالح للإستخدام مع هذا الجهاز
- هذا الجهاز معد للإستخدام المنزلى فقط.
- لا تحاول إصلاح الجهاز بنفسك، ولكن استعن بأقرب مركز خدمة تابع أو معتمد لإصلاح الجهاز
- احرص دائماً على ترك مساحة كافية حول الجهاز للتهوية.
- لا تستخدم الوحدة إذا كانت يداك مبتلتين أو قدماك عاريتين.
- افصل التيار عن الجهاز قبل تغيير الأدوات الملحقة أو الإقتراب من الأجزاء التى تتحرك أثناء الإستخدام
- هذا الجهاز غير معد لإستخدامه من جانب أشخاص (بمن فى ذلك الأطفال) لديهم قدرات جسدية وحسية وعقلية منخفضة ، أو تنقصهم الخبرة والمعرفة ، مالم يكونوا قد حصلوا على إشراف أو تعليمات بشأن إستخدام الجهاز من جانب شخص مسئول عن سلامتهم
- يجب مراقبة الأطفال والإشراف عليهم للتأكد من عدم عبثهم بالجهاز.



صنبور الماء العادي	9	حامل القارورة	1
جامع المياه	10	الغطاء العلوي	2
الكابينة	11	مؤشر المياه الساخنة	3
زر التبريد	12	مؤشر التشغيل	4
زر التسخين	13	مؤشر المياه الباردة	5
كابل التشغيل	14	زرار أمان المياه الساخنة	6
تصريف الماء الزائد	15	صنبور الماء البارد	7
المكثف	16	صنبور الماء الساخن	8

ملاحظة

- هذه الجهاز مناسب للعبوات من 3 أو 5 جالونات.
- لا تستخدم الماء العسر غير الصحي.
- هذا الجهاز مخصص للاستخدام في الأماكن المغلقة وفي حالة استخدامه في الأماكن المفتوحة، يراعى تجنب الأثرية المباشرة وكذلك درجات الحرارة المرتفعة $+43^{\circ}\text{C}$ للحصول على أعلى كفاءة تشغيل

SONAI®

مبرد مياه

MAR-2230C

MAR-2250F

MAR-2270D

العمر الافتراضي
للزام الشركة بتوفير قطع
الغيار وخدمات ما بعد البيع
لمدة ٢ عام بعد الضمان
بمقابل مادي



تعليمات التشغيل



www.sonaiworld.com