

SONAI®

Ventilation Fan-Glass

MAR-60GL

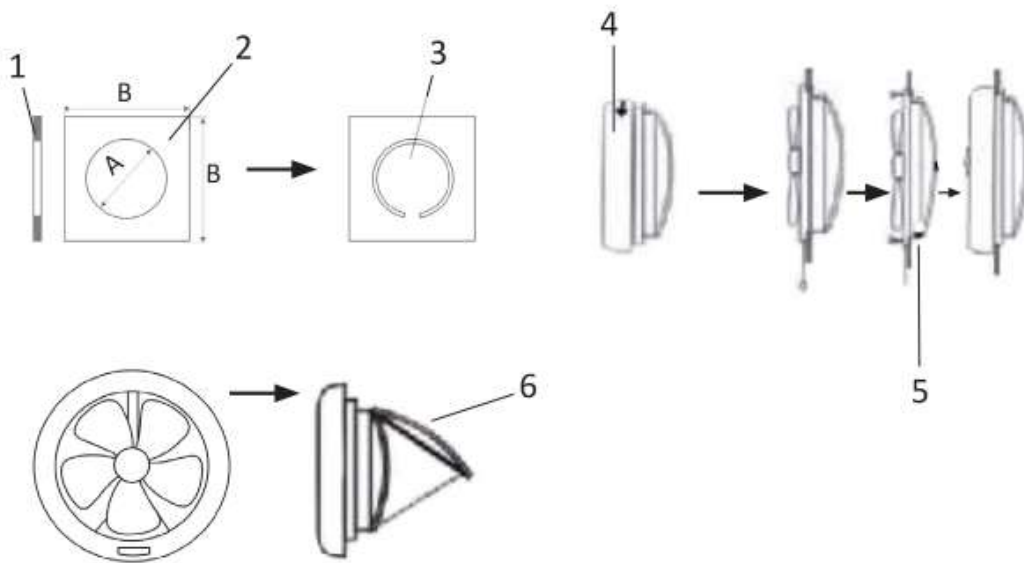
MAR-80GL



Instruction Manual



www.sonaiworld.com



1	Window pane	4	Panel
2	Window glass	5	Ventilation body
3	Gasket	6	Rear cover

Save These Instructions

While using electrical appliances, in order to reduce the risk of fire, electric shock or injury to persons, basic safety precautions should be followed, including the following:

- Read all instructions carefully, even if you are familiar with the appliance.
- To protect against the risk of electric shock, DO NOT IMMERSE the appliance, cord set or plug in water or other liquids.
- To clean, wipe the exterior with a damp cloth.
- Close supervision is necessary when any appliance is used near children. Never leave an appliance unattended when in use.
- If the supply cord is damaged, it must be replaced by the manufacturer or its service agent or a similarly qualified person in order to avoid a hazard.
- Switch off and remove the plug from the power outlet when not in use before assembling or disassembling parts, cleaning or carrying out any maintenance of the appliance. Never pull the cord while unplugging out from power outlet.
- Do not operate the appliance if it is damaged in any manner. Return the complete appliance to your nearest authorized service facility for examination, electrical repair, mechanical repair or adjustments to avoid any hazard.

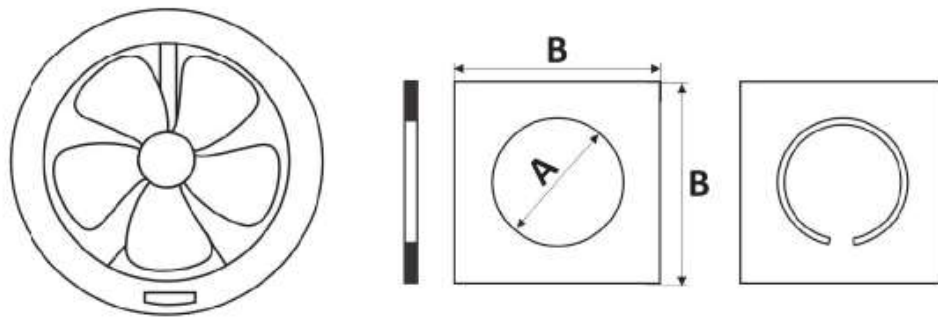
- The use of attachments or accessories not recommended or sold by Sonai may result in fire, electric shock or personal injury.
- Do not let the cord hang over the edge of a table, counter, or touch hot surfaces.
- Do not operate or place any part of this appliance on or near any hot surfaces (such as gas or electric burner or in a heated oven).
- Do not abuse the cord. Never carry the appliance by the cord or yank it to disconnect it from the outlet; instead, grasp the plug and pull to disconnect.
- When using an extension cord with your appliance, make sure the extension cord is correctly wired, and rated for its use.
- This product is intended for household use only.
- Do not attempt to repair the appliance yourself; instead, take it to your Authorized Service Centre for repair.
- Always leave sufficient space around the appliance for ventilation.
- Do not use the unit if you have wet hands or bare feet.
- Switch off the appliance before changing accessories or approaching parts which move in use.
- This appliance is not intended for use by persons (including children) with reduced physical, sensory or mental capabilities, or lack of experience and knowledge, unless they have been given supervision or instruction concerning use of the appliance by a person responsible for their safety.
- Children must be supervised to ensure that they do not play with the appliance.
- Always make sure the appliance is properly and completely assembled before operating.
- Before installation, please test the voltage and frequency between the ventilator and power supply.

Before First Use

- Remove all packaging material.
- Remove any stickers from the appliance.
- Make sure that the appliance is placed on a stable, flat, clean, dry and non-slip surface.
- Use a damp cloth to clean ventilation outer frame.

Assembling The Glass Ventilation Fan from Sonai

- 1- Make a hole in a glass as per dimensions shown on the table below.
- 2- Put the glass gasket into the mounting hole in the glass, then fix the ventilation body without panel (front cover) and tighten the ventilation body using mounting screw.
- 3- Re-fix the ventilation panel to the ventilation body.
- 4- Plug the ventilation to the power supply which is same as the label indicated.
- 5- Make a trial operation of the ventilation, ensure there is no vibration and abnormal noise or sound.
- 6- Never install the ventilation over the gas cooker and heat source.



Model	A	B
MAR-60GL	ø186mm	300mm
MAR-80GL	ø248mm	300mm

Maintenance and Cleaning

- Make sure to switch off the ventilation before cleaning.
- Use the ventilation in dry place, avoid excessive dumps and water steams.
- Never use petrol, benzene or any other chemicals to clean the ventilation.
- Wash plastic parts using warm water and soap, then dry it using soft piece of cloth.
- Never allow water to contact electrical parts such as the switch and the motor
- Never immerse blades or other resin parts in hot water over 60°C.
- If the power cord is damaged, to avoid any dangers, it must be mended by manufacturer or specialist.

Electrical Safety



Always check that the power supply corresponds to the voltage on the rating plate.

To avoid the risk of electric shock, do not immerse the cord, plug or motor unit in water or other liquid.

Protecting The Environment



This marking indicates that this product should not be disposed with other household wastes throughout the EU. To prevent possible harm to the environment or human health from uncontrolled waste disposal, recycle it responsibly to promote the sustainable reuse of material resources. To return your used device, please use the return and collection systems or contact the retailer where the product was purchased. They can take this product for environment safe recycling.

السلامة الكهربائية

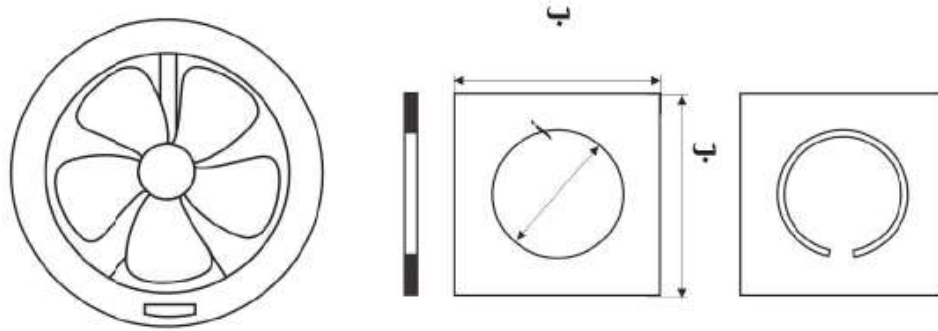
التأكد من توافق محول الكهرباء مع الجهد الكهربائي للجهاز في لوحة البيان.
تجنب غمر السلك أو القابس في أي سائل لتجنب خطر الصدمة الكهربائية.



حماية البيئة

تشير هذه العلامة إلى ضرورة عدم التخلص من المنتج بعد تلفه بالطرق العادية للتخلص من النفايات المنزلية في دول الإتحاد الأوروبي، لمنع حدوث أي أضرار محتملة تؤثر سلباً على البيئة أو صحة الإنسان نتيجة لإتباع طرق التخلص من المخلفات بصورة غير منضبطة أو إعادة تدويرها بشكل يسمح بإعادة استخدامها بصورة مستمرة. لكي يتسنى لك إعادة المنتج بعد استخدامه، يرجى إتباع أنظمة الإعادة والتجميع أو الإتصال بتاجر التجزئة الذي اشترى منه المنتج حيث يمكنه تدويره بطريقة آمنة على البيئة.





ب	أ	موديل
300mm	∅186mm	MAR-60GL
300mm	∅248mm	MAR-80GL

التنظيف و الصيانه

- قم بتوقيف الشفاط قبل تنظيفه.
- استعمل الشفاط في مكان جاف و تفادى كثرة النفايات و بخار الماء.
- لا تستعمل البترول و البنزين أو اي مواد كيميائية كاشطة في التنظيف.
- لا تغمس شفرات الشفاط أو أي أجزاء بلاستيكية أخرى في ماء ساخن على حرارة أعلى من 60 درجة مئوية.
- في حالة تلف السلك الكهربائي، من أجل تجنب أي خطر، يجب أن يتم إصلاحه في أقرب مركز خدمة تابع أو معتمد لإصلاح الجهاز.

- قد تترتب مخاطر الحريق أو الصدمة الكهربائية أو إصابة الأفراد عند استخدام الملحقات الثانوية التي لم توصى بها سوناى أو تقوم ببيعها.
- لا تدع السلك يتدلى فوق حافة المنضدة أو يلامس أسطحاً ساخنة.
- لا تضع الجهاز أو أى جزء من أجزائه على أسطح ساخنة (مثل فرن غاز أو فرن كهربائى ساخن أو فى فرن تم إحمأوه) أو بالقرب منها.
- لا تسيء استخدام السلك ولا تحمل الجهاز أبداً عن طريق السلك أو شده لفصله من مأخذ التيار اقبض على القابس دائماً واسحبه لفصله.
- فى حالة استخدام سلك تمديد، يرجى التأكد من توصيله بشكل سليم وأنه صالح للإستخدام مع هذا الجهاز.
- هذا الجهاز معد للإستخدام المنزلى فقط.
- لا تحاول إصلاح الجهاز بنفسك، ولكن استعن بأقرب مركز خدمة تابع أو معتمد لإصلاح الجهاز.
- احرص دائماً على ترك مساحة كافية حول الجهاز للتهوية.
- لا تستخدم الوحدة إذا كانت يداك مبتلتين أو قدماك عاريتين.
- افصل التيار الكهربائى عن الجهاز قبل تغيير الأدوات الملحقة أو الإقتراب من الأجزاء التي تتحرك أثناء الإستخدام.
- هذا الجهاز غير معد لإستخدامه من جانب أشخاص (بمن فى ذلك الأطفال) لديهم قدرات جسدية وحسية وعقلية منخفضة، أو تنقصهم الخبرة والمعرفة، مالم يكونوا قد حصلوا على إشراف أو تعليمات بشأن استخدام الجهاز من جانب شخص مسنول عن سلامتهم.
- تحقق دائماً من تجميع الجهاز بشكل صحيح وكامل قبل تشغيله.
- قبل التركيب، برجاء قم بإختيار الفولتية والذبذبة بين الشفاط ومصدر الكهرباء.

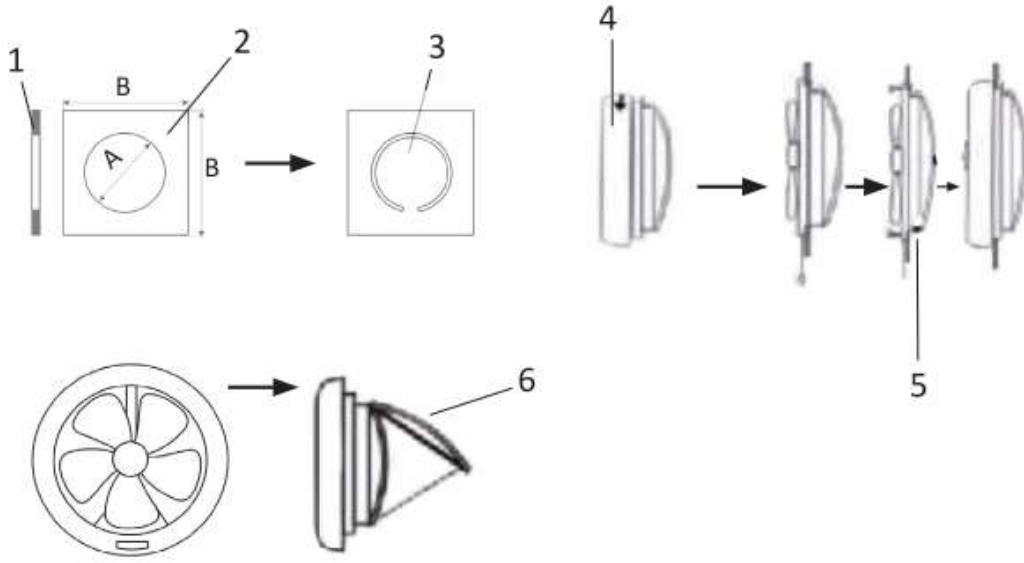
قبل الإستخدام لأول مرة

- قم بإزالة جميع مواد التغليف.
- قم بإزالة أى ملصقات من على الجهاز.
- تأكد من وضع الجهاز على سطح مستو ونظيف وجاف وغير قابل للإنزلاق.
- إستخدم قطعة قماش مبللة لتنظيف و مسح الجزء الخارجى من الجهاز.

كيفية تركيب الشفاط الكهربائى من سوناى

- 1- قم بفتح فتحة مستديره فى الزجاج حسب المقاييس المبينه فى الجدول أدناه.
- 2- قم بوضع حشية الزجاج فى الثقب ثم ثبت جسم الشفاط بدون اللوحة (الغطاء الأمامي).
- 3- قم بتركيب اللوحة الأمامية على جسم الشفاط.
- 4- قم بتوصيل الشفاط بالكهرباء التي لها نفس الجهد المبين على الملصق.
- 5- قم بتشغيل الشفاط كتجربة و تأكد من عدم وجود تذبذبات أو أصوات غير طبيعية.

ملاحظة: لا تركيب الشفاط فوق بوتاجاز أو مصدر حرارة.



1	لوح الزجاج	4	اللوحة
2	نافذة الزجاج	5	جسم الشفاط
3	الحشية	6	الغطاء الخلفي

إرشادات هامة

- هناك إحتياطات سلامة يجب إتباعها أثناء إستخدام الأجهزة الكهربائية لتقليل من خطر الحريق والصدمة الكهربائية أو إصابة الأشخاص وتشمل هذه الإحتياطات ما يلي:
- قراءة كل هذه التعليمات بعناية حتى ولو كنت على دراية بإستخدام الجهاز.
- لا تغمر الجهاز أو مجموعة الأسلاك أو القابس فى الماء أو السوائل الأخرى حتى لا تتعرض لصدمة كهربائية.
- إستخدم قطعة قماش مبللة لتنظيف ومسح الجزء الخارجى من الجهاز.
- راقب الأطفال عن كثب عند إستخدام الجهاز بالقرب منهم. لاترك الجهاز دون مراقبة أثناء إستخدامه.
- فى حالة تلف سلك الطاقة، يرجى الإستعانة بمصنع الجهاز أو وكيل الخدمة المعتمدة أو أى فنى على نفس درجة التأهيل لإستبدال السلك التالف وذلك لتجنب أى مخاطر ممكنة.
- قم بفصل الجهاز وانزع القابس من مأخذ التيار الكهربائى أثناء عدم الإستخدام أو قبل تركيب أو فك أجزائه أو تنظيف أو إجراء صيانة للجهاز. لا تشد السلك لنزع القابس من مأخذ التيار الكهربائى.
- لا تشغل الجهاز بسلك او قابس تالف، يجب الإستعانة بمركز الخدمة المعتمدة لمعاينة الجهاز أو إصلاحه كهربائياً أو ميكانيكياً لتجنب أى خطر.

SONAI®

شفاط كهريائي - للزجاج

MAR-60GL

MAR-80GL



تعليمات التشغيل



www.sonaiworld.com