

# SONAI<sup>®</sup>

## Hand Mixer- *Twister*

SH-M795



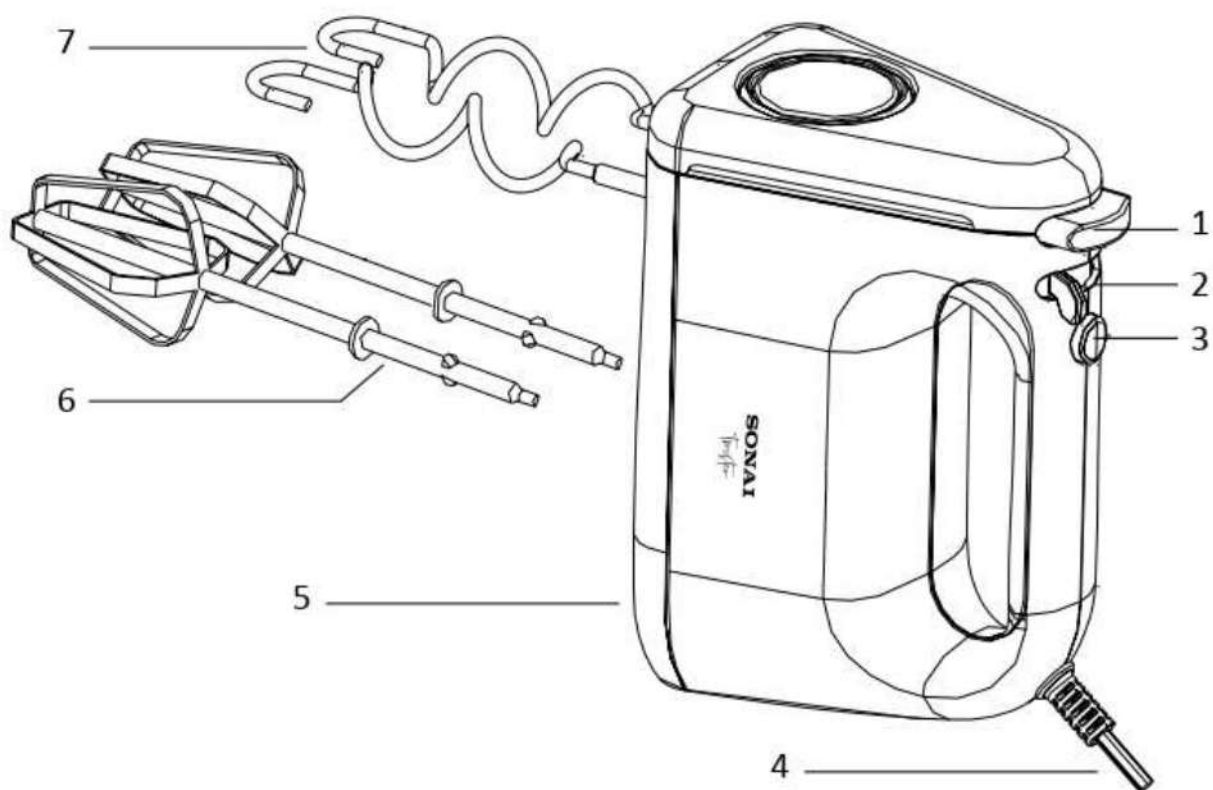
300 W

### Instruction Manual



[www.sonaiworld.com](http://www.sonaiworld.com)





1	Eject button	5	Motor unit
2	Power & 5 speeds selector	6	Beaters
3	Turbo button	7	Dough hooks
4	Power cord		

### Save These Instructions

While using electrical appliances, in order to reduce the risk of fire, electric shock or injury to persons, basic safety precautions should be followed, including the following:

- Read all instructions carefully, even if you are familiar with the appliance.
- To protect against the risk of electric shock, DO NOT IMMERSE the appliance, cord set or plug in water or other liquids.
- To clean, wipe the exterior with a damp cloth.
- Close supervision is necessary when any appliance is used near children. Never leave an appliance unattended when in use.

- If the supply cord is damaged, it must be replaced by the manufacturer or its service agent or a similarly qualified person in order to avoid a hazard.
- Switch off and remove the plug from the power outlet when not in use before assembling or disassembling parts, cleaning or carrying out any maintenance of the appliance. Never pull the cord while unplugging out from power outlet.
- Do not operate the appliance if it is damaged in any manner. Return the complete appliance to your nearest authorized service facility for examination, electrical repair, mechanical repair or adjustments to avoid any hazard.
- The use of attachments or accessories not recommended or sold by Sonai may result in fire, electric shock or personal injury.
- Do not let the cord hang over the edge of a table, counter, or touch hot surfaces.
- Do not operate or place any part of this appliance on or near any hot surfaces (such as gas or electric burner or in a heated oven).
- Do not abuse the cord. Never carry the appliance by the cord or yank it to disconnect it from the outlet; instead, grasp the plug and pull to disconnect.
- When using an extension cord with your appliance, make sure the extension cord is correctly wired, and rated for its use.
- This product is intended for household use only.
- Do not attempt to repair the appliance yourself; instead, take it to your Authorized Service Centre for repair.
- Always leave sufficient space around the appliance for ventilation.
- Do not use the unit if you have wet hands or bare feet.
- Switch off the appliance before changing accessories or approaching parts which move in use.
- This appliance is not intended for use by persons (including children) with reduced physical, sensory or mental capabilities, or lack of experience and knowledge, unless they have been given supervision or instruction concerning use of the appliance by a person responsible for their safety.
- Children must be supervised to ensure that they do not play with the appliance.

### **Before First Use**

- Remove all packaging material.
- Remove any stickers from the appliance.
- Make sure that the appliance is placed on a stable, flat, clean, dry and non-slip surface.

## How to use Your Twister From Sonai

We have designed the hand mixer for blending, mixing, whipping and beating food & drink.

- 1- Prepare the ingredients in a bowl.
- 2- Fit the required beaters / dough hooks to the hand mixer by inserting them into the 2 holes & pushing until they are fully home.
- 3- Connect the hand mixer to a suitable electrical supply.
- 4- Move the speed selector to the desired speed (1 to 5). Press the turbo button to get full force.
- 5- When you finish, reset the speed selector to position (zero).
- 6- Unplug the appliance.
- 7- Press the eject button to take out the beaters / dough hooks.

Food Type	Recommended Speeds
Combine dry ingredients	Speed 1
Cream butter and sugar	Speed 1
Cookie Dough	Speed 1
Mashed Potatoes	Speed 1
Batter	Speed 1-2
Icing (a mixture of sugar with liquid or butter, used as a coating for cakes or cookies.)	Speed 1-3
Cake mix	Speed 1-3
Whole eggs	Speed 3
Whipping cream	Speed 3
Whipping egg whites	Speed 5

## Switching on and off

- To switch the appliance on, press the speed control (1-5).
- For a faster burst of speed, the turbo button (3) can be pressed for a few second.
- To switch off, return the control to the (0) position.

### **Warning!**

- Do not operate the appliance continuously for more than 4 minutes. Let the appliance cool down for at least 1 minute before operating it again.
- After switching off always allow the motor to stop before approaching the beaters / dough hooks.

### **Cleaning and Maintenance**

- Wash the attachments in warm soapy water and dry well.
- Wipe the motor unit (5) with a damp cloth.
- Always clean the appliance immediately after use. Do not let food dry on to the beaters / dough hooks as this will make cleaning difficult.
- Beaters and hooks are dishwasher safe.

### **Warning!**

- Switch the appliance off and unplug it before cleaning or maintenance.
- Do not immerse the appliance, the cord set or the plug in water or any other liquid.
- Do not use any abrasive or solvent-based cleaner.

### **Electrical Safety**



Always check that the power supply corresponds to the voltage on the rating plate.

To avoid the risk of electric shock, do not immerse the cord, plug or motor unit in water or other liquid.

### **Protecting the environment**



This marking indicates that this product should not be disposed with other household wastes throughout the EU. To prevent possible harm to the environment or human health from uncontrolled waste disposal, recycle it responsibly to promote the sustainable reuse of material resources. To return your used device, please use the return and collection systems or contact the retailer where the product was purchased. They can take this product for environment safe recycling.

## النظافة والصيانة

- قم بغسل الملحقات فى مياة دافئة مضاف إليها صابون وجففها جيداً .
- امسح وحدة الموتور (5) بقطعة قماش جافة.
- إحرص دائماً على تنظيف الجهاز فور الانتهاء من استخدامه، ولا تدع بقايا الطعام تجف على المضارب/ خطافات العجين فهذا سيصعب من مهمة التنظيف.
- يمكن تنظيف المضارب / خطافات العجين فى غسالة الصحون.

## تحذير!

- قم بإيقاف تشغيل الجهاز وفصل التيار الكهربائى قبل تنظيفه أو صيانته.
- لا تغمر السلك أو القابس فى المياه أو السوائل الأخرى.
- لا تستخدم أى منظف يعتمد على مادة كاشطة أو مذيبة.

## السلامة الكهربائيه

التأكد من توافق محول الكهرباء مع الجهد الكهربائى للجهاز فى لوحة البيان.  
تجنب غمر السلك أو القابس فى أى سائل لتجنب خطر الصدمة الكهربائيه.



## حمية البيئة

تشير هذه العلامة إلى ضرورة عدم التخلص من المنتج بعد تلفه بالطرق العادية للتخلص من النفايات المنزلية فى دول الإتحاد الأوروبى، لمنع حدوث أى أضرار محتملة تؤثر سلباً على البيئة أو صحة الإنسان نتيجة لإتباع طرق التخلص من المخلفات بصورة غير منضبطة أو إعادة تدويرها بشكل يسمح بإعادة إستخدامها بصورة مستمرة. لكى يتسنى لك إعادة المنتج بعد إستخدامه، يرجى إتباع أنظمة الإعادة والتجميع أو الإتصال بتاجر التجزئة الذى اشترى منه المنتج حيث يمكنه تدويره بطريقة آمنة على البيئة.



- ويمكنك بالضغط على زر التربو، الخفق بالقوة الكاملة للاستعمالات السريعة والقوية.
- 5- بعد الإنتهاء من عملية الخفق قم بإعادة مفتاح السرعات إلى وضعية السكون (صفر)
- 6- إفصل الجهاز عن التيار الكهربائي.
- 7- لإخراج المخافق قم بالضغط على زر إخراج المخافق/ خطافات العجين.

#### أوقات التشغيل والإعداد

نوع الطعام	السرعة المطلوبة
مزج المكونات الجافة	السرعة 1
خفق الزبد والسكر	السرعة 1
عجينة الكعك الصغيرة	السرعة 1
البطاطس المهروسة	السرعة 1
مزيج اللبن والبيض	السرعة 1-2
طبقة تغطية للحلوى من الحليب والسكر والزبد	السرعة 1-3
عجينة الكعك	السرعة 1-3
بيض كامل	السرعة 3
كريمة خفق	السرعة 3
بياض بيض مخفوق	السرعة 5

#### تشغيل الجهاز وإيقافه

- صمم الجهاز للقيام بجميع أعمال مزج وخطط وخفق وضرب الطعام والشراب. وينبغي عدم استعمال هذا الجهاز في أى غرض آخر. كما أنه مصمم للاستخدام المنزلى فقط.
- لتشغيل الجهاز، حرك زر التحكم فى السرعة بالسرعة المراده من 1 إلى 5.
  - لسرعة أعلى وخفق أقوى يمكنك الضغط على زر التربو لثوانى معدودة.
  - لإيقاف التشغيل، أعد زر التحكم فى السرعة إلى الوضع (صفر).

#### تحذير!

- لا تشغل الجهاز على نحو مستمر لمدة تزيد عن 4 دقائق. إتركه دقيقة على الأقل حتى يهدأ قبل إعادة تشغيله.
- عقب إيقاف تشغيل الجهاز، انتظر حتى يتوقف الموتور قبل ان تقترب من المضارب / خطافات العجين.

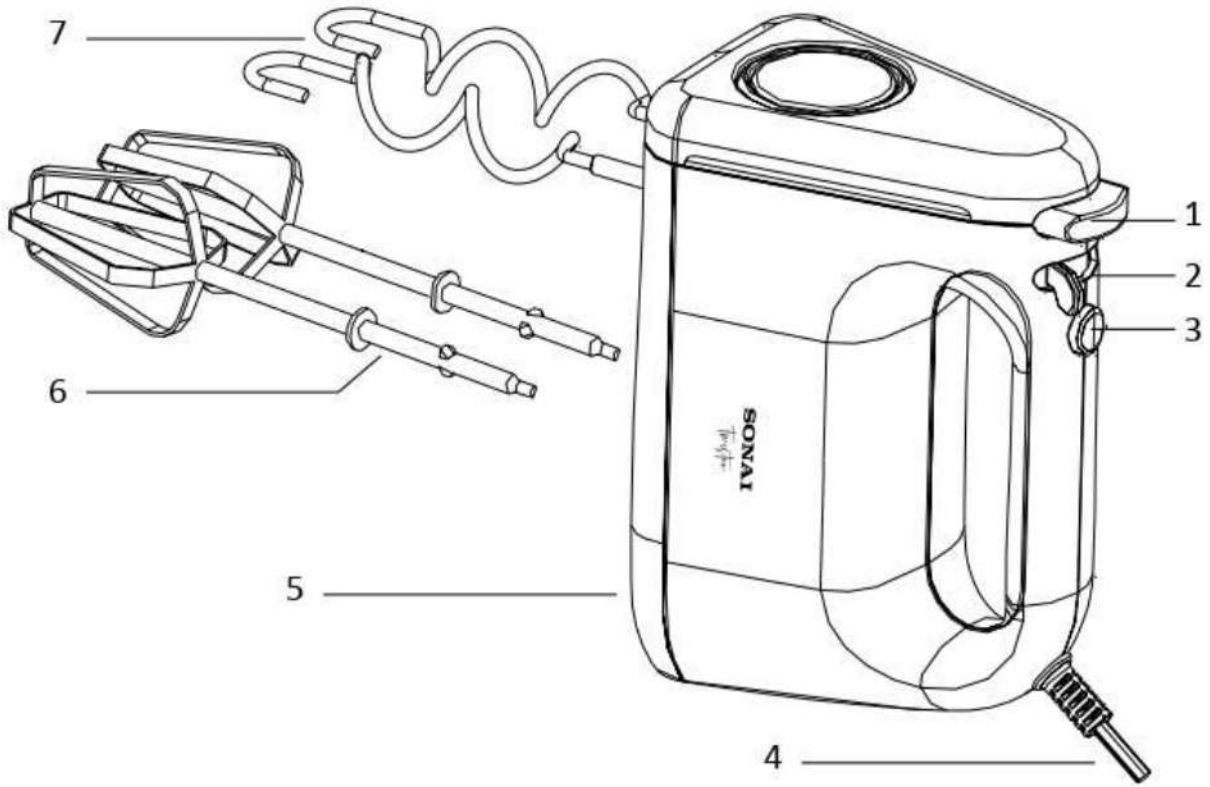
- فى حالة تلف سلك الطاقة، يرجى الإستعانة بمصنع الجهاز أو وكيل الخدمة المعتمدة أو أى فنى على نفس درجة التأهيل لإستبدال السلك التالف وذلك لتجنب أى مخاطر ممكنة.
- قم بفصل الجهاز وانزع القابس من مأخذ التيار الكهربائى أثناء عدم الإستخدام أو قبل تركيب أو فك أجزائه أو تنظيف أو إجراء صيانة للجهاز. لا تشد السلك لنزع القابس من مأخذ التيار الكهربائى.
- لا تشغل الجهاز بسلك أو قابس تالف، يجب الإستعانة بمركز الخدمة المعتمدة لمعاينة الجهاز أو إصلاحه كهربائياً أو ميكانيكياً لتجنب أى خطر.
- قد تترتب مخاطر الحريق أو الصدمة الكهربائىة أو إصابة الأفراد عند إستخدام الملحقات الثانوىة التى لم توصى بها سوناي أو تقوم ببيعها.
- لا تدع السلك يتدلى فوق حافة المنضدة أو يلامس أسطحاً ساخنة.
- لا تضع الجهاز أو أى جزء من أجزائه على أسطح ساخنة (مثل فرن غاز أو فرن كهربائى ساخن أو فى فرن تم إحماؤه) أو بالقرب منها.
- لا تسيء إستخدام السلك ولا تحمل الجهاز أبداً عن طريق السلك أو شده لفصله من مأخذ التيار اقبض على القابس دائماً واسحبه لفصله.
- فى حالة إستخدام سلك تمديد، يرجى التأكد من توصيله بشكل سليم وأنه صالح للإستخدام مع هذا الجهاز.
- هذا الجهاز معد للإستخدام المنزلى فقط.
- لا تحاول إصلاح الجهاز بنفسك، ولكن استعن بأقرب مركز خدمة تابع أو معتمد لإصلاح الجهاز.
- احرص دائماً على ترك مساحة كافية حول الجهاز للتهوية.
- لا تستخدم الوحدة إذا كانت يداك مبتلتين أو قدمك عاريتين.
- افصل التيار الكهربائى عن الجهاز قبل تغيير الأدوات الملحقة أو الإقتراب من الأجزاء التى تتحرك أثناء الإستخدام.
- هذا الجهاز غير معد لإستخدامه من جانب أشخاص (بمن فى ذلك الأطفال) لديهم قدرات جسدية وحسية وعقلية منخفضة، أو تنقصهم الخبرة والمعرفة، مالم يكونوا قد حصلوا على إشراف أو تعليمات بشأن إستخدام الجهاز من جانب شخص مسئول عن سلامتهم.
- يجب مراقبة الأطفال والإشراف عليهم للتأكد من عدم عبثهم بالجهاز.

#### قبل الاستخدام لأول مرة

- قم بإزالة جميع مواد التغليف.
- قم بإزالة أى ملصقات من على الجهاز.
- تأكد من وضع الجهاز على سطح مستو ونظيف وجاف وغير قابل للإنزلاق.

#### كيفية استخدام المضرب اليدوي تويستر من سوناي

- 1- قم بتجهيز المكونات المراد خفقها فى وعاء مناسب.
- 2- ثبت المخافق المطلوبه باليد من خلال إدخال كل مخفق / مضرب فى الفتحة المخصصة له والضغط عليه حتى يثبت جيداً.
- 3- صل الجهاز بمصدر كهربائى مناسب.
- 4- قم بضبط السرعة المطلوبه من (1 الى 5) من زر السرعات.



1	زر إخراج المخافق أو المضارب	5	وحدة المحرك
2	مفتاح التحكم فى السرعة والإيقاف	6	المخافق / المضارب
3	خاصية التربو	7	خطافات العجين
4	سلك التشغيل		

#### إرشادات هامة

- هناك احتياطات سلامة يجب إتباعها أثناء إستخدام الأجهزة الكهربائية للتقليل من خطر الحريق والصدمة الكهربائية أو إصابة الأشخاص وتشمل هذه الإحتياطات ما يلى:
- قراءة كل هذه التعليمات بعناية حتى ولو كنت على دراية بإستخدام الجهاز.
  - لا تغمر الجهاز أو مجموعة الأسلاك أو القابس فى الماء أو السوائل الأخرى حتى لا تتعرض لصدمة كهربائية.
  - إستخدم قطعة قماش مبللة لتنظيف ومسح الجزء الخارجى من الجهاز.
  - راقب الأطفال عن كثب عند إستخدام الجهاز بالقرب منهم. لاتترك الجهاز دون مراقبة أثناء إستخدامه.



# SONAI®

مضرب يدوي - تويستر

SH-M795



300 W

تعليمات التشغيل



[www.sonaiworld.com](http://www.sonaiworld.com)